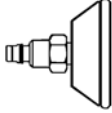


# MANO-THERMOMETER

Nenngröße NG 80  
Anschlusslage rückseitig zentrisch



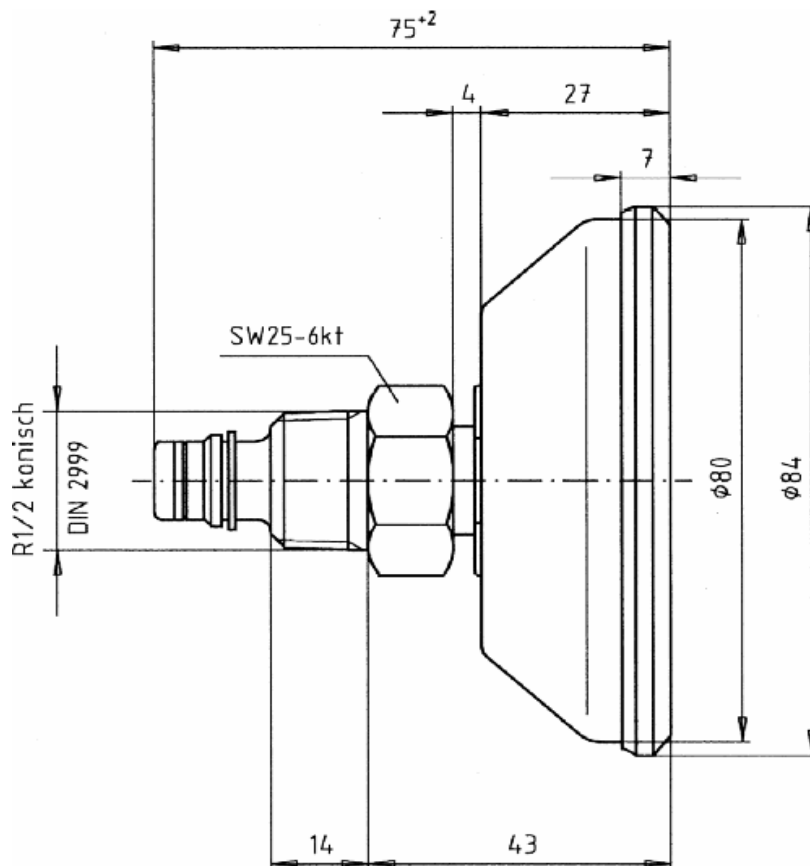
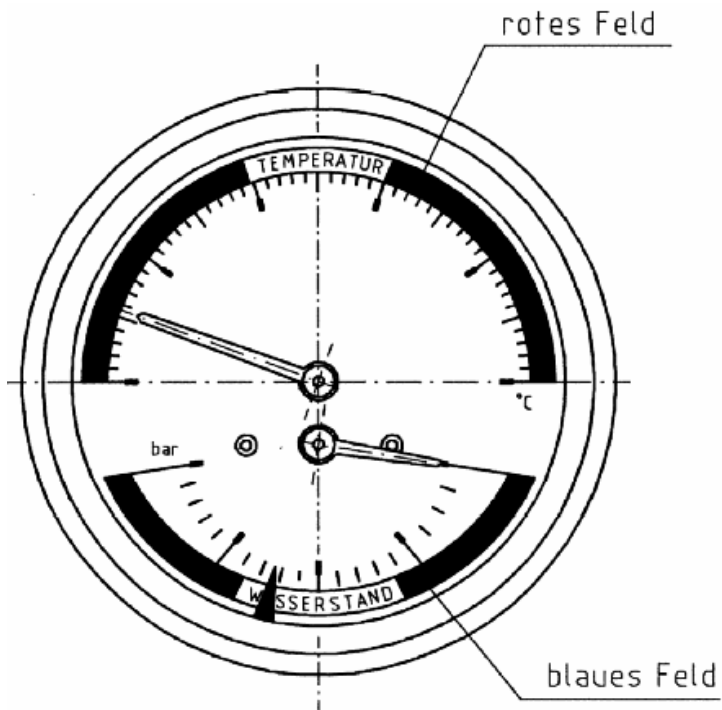
Preiswertes Kombi-Instrument für Druck- und Temperaturmessungen. Die Geräte sind mit einem automatisch schließendem Ventil ausgerüstet, das den Austausch des Manothermometers ohne Entleerung des Heizungssystems ermöglicht.

Baureihe	4971	Sonderausführungen
Nenngröße	80	
Bauform		
Genauigkeitsklasse	1,6 im Druckbereich, 2,5 im Temperaturbereich	
Anzeigebereiche	0...4 bar/0...120°C, 0...6 bar/0...120°C, 0...10 bar/0...120°C 0...16 bar/0...160°C, 0...25 bar/0...160°C	weitere auf Anfrage
Verwendungsbereich	Ruhebelastung: 3/4 x Skalenendwert Wechselbelastung: 2/3 x Skalenendwert,	
Gehäuse	Stahlblech, schwarz	
Ring	Übersteckring, Messing verchromt	
Sichtscheibe	Instrumentenflachglas	Glas
Zifferblatt	Al weiß, Skale schwarz	Sonderskalen
Segmentwerk	CuZn-Legierung	
Zeiger	Al schwarz nach DIN 16099	roter Markenzeiger
Messglied	Bronze, Thermobimetall	
Druckanschluss	CuZn-Legierung	
Anschlusslage	zentrisch rückseitig	radial unten
Anschlussgewinde	G 1/2 B	andere auf Anfrage
Tauchrohlänge	50 mm	
Temperaturen	Medium: Tmax 60°C; Umgebung: -40°C, Tmax: 3/4 vom Endwert	
Gewicht ca.	0,3 kg	

03/02

Baureihe 4971

Blatt 1.5



Änderungen vorbehalten!