

DIFFERENZDRUCKMANOMETER MIT DRUCKFEDER UND MEMBRANDICHTUNG

Nenngröße NG 100

mit oder ohne Microschalter

mit oder ohne stat. Druckanzeige


*Auch mit Analogausgang 0...20 oder 4...20 mA
und LCD-Anzeige lieferbar!*

Für Druckmessungen neutraler Gase und Flüssigkeiten, soweit diese nicht aggressiv, hochviskos oder kristallisierend sind.

Differenzdruckmeßgeräte mit elektrischen Microschaltern eignen sich zum Steuern und Regeln von Prozeßabläufen mit Hilfe des anstehenden Prozeßdruckes.

Die Geräte sind überlastsicher und einsetzbar bis zu einem statischen Druck von 25 bar.



Baureihe	5590	5591	Sonderausführungen
Nenngröße	100	100	
Bauform			mit LCD-Anzeige und mit Stromausgang 0...20, 4...20 mA = BR 5593
Kontaktart	ohne	Microschalter	
Anzahl der Kontakte	ohne	1-2	
Kabelanschlußdose	ohne	rechts seitlich, PG 13,5	PG 11 mit 1m Kabel
Genauigkeitsklasse	2,5 % vom Skalenendwert (Betriebsdruckanzeige 4%)		1,6%
Anzeigebereiche	0...250 mbar bis 0...25 bar		separate Betriebsdruckanzeige
Überlastbarkeit	max. 25 bar (ein-, beid- und wechselseitig)		
Verwendungsbereich	Ruhebelastung: bis zum Skalenendwert Wechselbelastung: bis zum 0,9-fachen Skalenendwert		
Gehäuse	Aluminium-Druckguß, schwarz		
Ring	ohne		Befestigungsrand vorn
Sichtscheibe	Kunststoff, Plexi		
Zifferblatt	Al weiß, Skale und Beschriftung schwarz		
Zeiger	Micro, Verstellzeiger Al, schwarz		
Segmentwerk	Kupferlegierung		
Meßstoffkammer (meßstoffberührt)	GD-AISI 12 (Cu) Werkst. Nr. 3.2982 schwarz lackiert		HART-COAT oder Edelstahl
Meßglied/Dichtung (meßstoffberührt)	Druckfeder, Edelstahl 1.4301 Membrane, Perbunan (NBR)		
Anschlußlage	radial unten, parallel hintereinanderliegend		
Anschlußgewinde	2 x G 1/2 B, 2x Schneidringverschraubung f. Rohr dmr. 6 oder 8 mm oder 2 x G 1/4 I		andere auf Anfrage
Temperaturen	Medium: max. 90°C, Umgebung: -10°C bis 70°C		
Temperaturverhalten	0,5%/10K bei Abweichung von der Normaltemperatur 20°C		
Schutzart	IP54 nach EN 60529/IEC 529		IP 65

05/05

Baureihe 5590, 5591, 5593

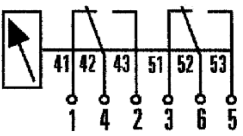
SUKU - Druck- und Temperaturmesstechnik GmbH

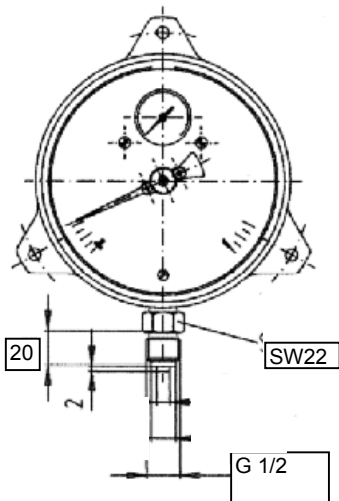
Garnsdorfer Hauptstraße 109 09244 Lichtenau Tel.: 03 72 08/2717 Fax: 03 72 08/ 6 17 13
Internet: www.suku.de e-mail: contact@suku.de

Blatt 1.29

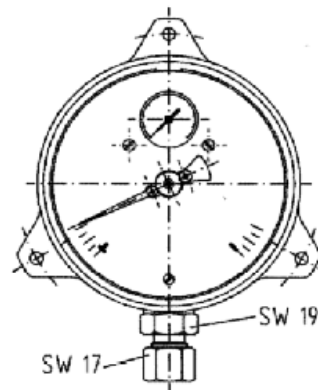
Montagehinweis: Montage nach angebrachten Symbolen (+) hoher Druck (-) niedriger Druck Befestigung über starre Meßleitung oder Wandmontage mit am Gehäuse vorhandenen Befestigungswinkeln.

Baureihe 5591 - Ausführung mit Microschalter (ein- und/oder zweifach Wechsler)

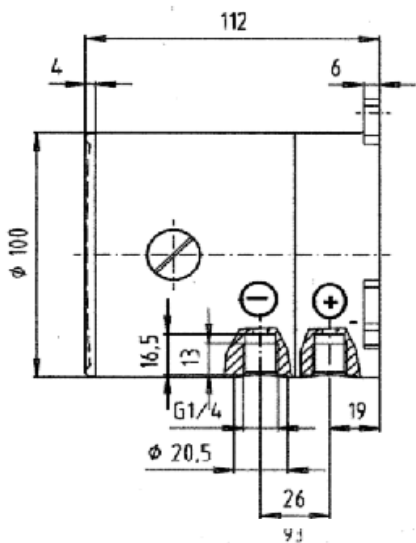
Elektrischer Anschluß  Kontaktfunktion 5.3.3	Elektrische Daten:	Wechselspannung	Gleichspannung
	U max	250 V	30 V
	I max	5 A	0,4 A
	P max.	250 VA	10 W
Reproduzierbarkeit $\leq 1,6\%$ Schalthysterese max. 5% vom Skalendwert Einstellbereich: 10% bis 100% des Skalendwertes	Kontaktfunktion: 1fach-Wechsler 5.3 2fach-Wechsler 5.3.3		



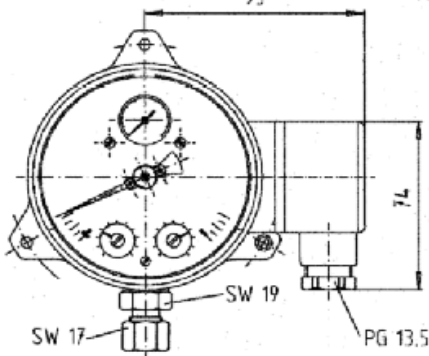
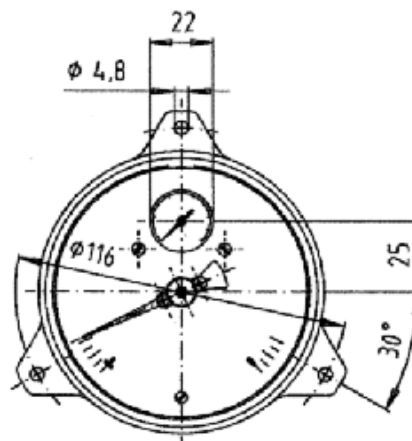
Gewindeanschluß G 1/2



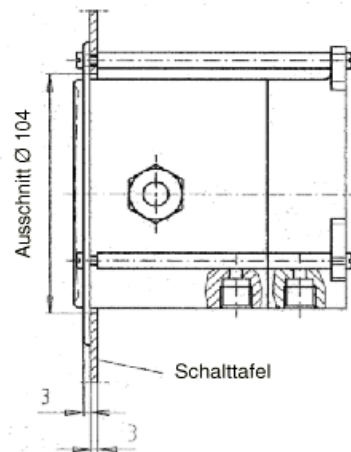
**Ermeto- Rohr-
verschraubung für
6- bzw. 8-mm Rohr**



Innengewinde G 1/4



Baureihe 5591
**Ausführung mit
Kabeldose PG 13,5**



**Rand vorne für
Schalttafel-
montage**