

Ellenőrző manométerek



EN 837-1 szerint

Hátsó vagy alsó csatlakozással

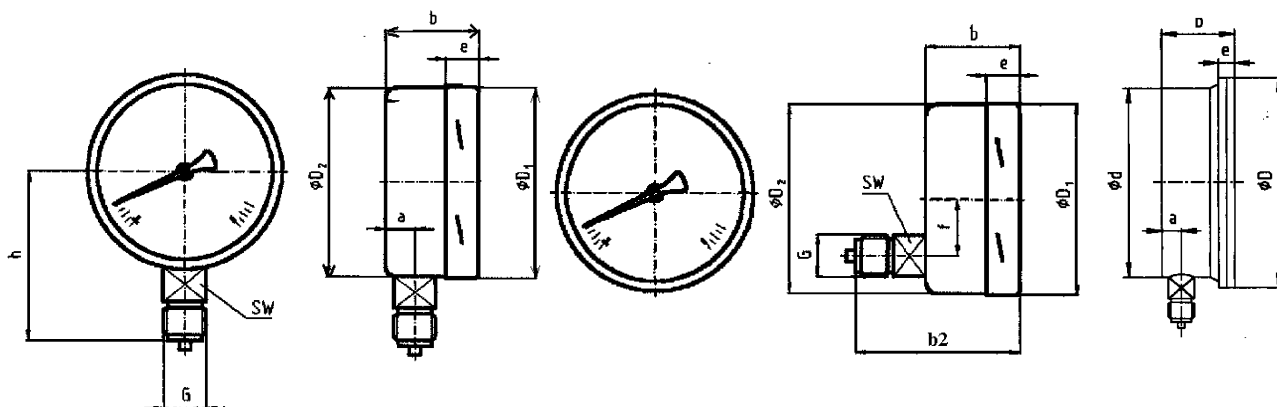
Átmérő: 160, 250

Nem agresszív gáz és folyékony halmazállapotú nem kristályosodó, alacsony viszkozitású közegek mérésére alkalmas. Elsősorban nyomásmérés ellenőrzésére használják, armatúrákon, laboratóriumokban.



Felhasználás: Vegyipar, gépipar, élelmiszeripar, kalibráló laborok

Termékcsalád	8751	8771	8761	8781	8811	0501	Felár
Névleges méret	160					250	
Kiviteli forma							Elöl peremes, Kengyeles kivitel
Osztály pontosság	0,6				0,25	0,1	
Mérési tartomány	0...0,6bar-tól, 0..1600bar-ig, -1...0bar, a DIN 16128 szerint						
Használati tartomány	Nyugalmi terhelésnél: 0,9 x skála végérték, Váltakozó terhelésnél: 1,3 x skála végérték						
Ház	Acél, fekete		Saválló acél 304H		Acél, fekete		
Műszerablak	műszerüveg		Rét. műszer üveg		Műszerüveg		
Számlap	Al fehér, fekete feliratozással						Különleges Skálák
Mérő szerkezet	Réz-ötvözet		Saválló 316TI		Réz-ötvözet		
Mutató	Al fekete						
Csatlakozás	Alsó, radial	Hátsó, centrikus	Alsó, radial	Hátsó, centrikus	Alsó, radial	Hátsó, centrikus	Külön igényre tömlő csatlakozás
	G 1/2" v. M20x1,5						
Hőmérséklet	Közeg: -20°C...80°C; Környezet: -20°C...60°C						
Tömeg	1,1 kg	1,2 kg	1,2 kg	1,3kg	3,0kg	6,0 kg	



Termékcsalád: 8751,8761, 8811

Termékcsalád: 8771, 8781

Termékcsalád: 0501

Termékcsalád	Név.méret	a	b	b1	d	D	G	H	SW
8751	160	21	60	-	-	160	G 1/2", M20x1,5	118	22
8771	160		60	92	-	160	G 1/2", M20x1,5	118	22
8761	160	21	60	-	-	160	G 1/2", M20x1,5	118	22
8781	160	-	60	92	-	160	G 1/2", M20x1,5	118	22
8811	160	15,5	49,5	-	-	161	G 1/2", M20x1,5	118	22
0501	250	22	78	-	250	277	G 1/2", M20x1,5	165	22