

Ellenőrző és hibajelző kiegészítők

**ALERT-L****Jellemzés:**

- hiba bemenet: 4 vagy 8
- optikai hibajelzés LED-es kijelző kivitelben piros vagy sárga színben
- a hiba jelzés forrása: kontaktus
- nagy ellenálló képesség a rövid ideig tartó zavaró impulzusok ellen a bementeken
- kimenet: 1 vagy 2 relé ,
- külső nullázó gomb csatlakoztatás lehetősége
- DIN sínre való szerelhetőség

**Bevezetés:**

Az **ALERT-L** hibajelző akár 8 hibajelzésre is alkalmas. Memorizálja a hibaállapotot a lecsengés után is. A műszer villogó LED-dióda megszakításával jelez azon belépő helyen, ahol a meghibásodás történt valamint a kimeneti kontaktus átkapcsolásával, melyekre csatlakoztatni lehet pl. a hangjelzést. A kezelőszemélyzet ezután egy nyomógombbal a hibajelzést nullázhatja.

**Paraméter táblázat:**

Műszer	ALERT-L 230 V ALERT-L, T 230 V	ALERT-L, H 230 V ALERT-L, H T 230 V	ALERT-L 24 V ALERT-L, T 24 V	ALERT-L, H 24 V ALERT-L, H T 24 V
Bemenetek:	aktív	passzív	aktív	passzív
Hibajel. forr.:	nyitott kontaktus	zárt kontaktus	nyitott kontaktus	zárt kontaktus
Kontakt tápl.:	24 V DC, 4 mA	230 V, 50 Hz	24 V DC, 4 mA	24 V DC / AC
Min.hibaidő:	2mp	2mp	2mp	2mp
Döntési szint:	12 V DC	180 V, 50 Hz	12 V DC	12 V DC / 20 V AC
Kimenet	relé 230 V, 10 A	relé 230 V, 10 A	relé 230 V, 10 A	relé 230 V, 10 A
Reakció idő	2 mp	2 mp	2 mp	2 mp
RESETelés	RESET gomb*	RESET gomb*	RESET gomb*	RESET gomb*
Táplálás:	230 V, 50 Hz	230 V, 50 Hz	24 V, 50 Hz v. 24 V DC	24 V, 50 Hz v. 24 V DC
Teljesítmény:	5VA	5VA	5VA	5VA
Biztosíték:	külső 80mA	külső 80mA	külső 80mA	külső 80mA

\* A „T” típusoknál csak a hiba kijavítása után RESETeljünk.

**Általános technikai adatok**

Kijelzés : LED Ø 8 mm piros v. zöld

Védettség:

Műszer: IP20

Felszerelés: DIN sín TS 35

Tömeg:0,4kg

Üzemi feltételek:

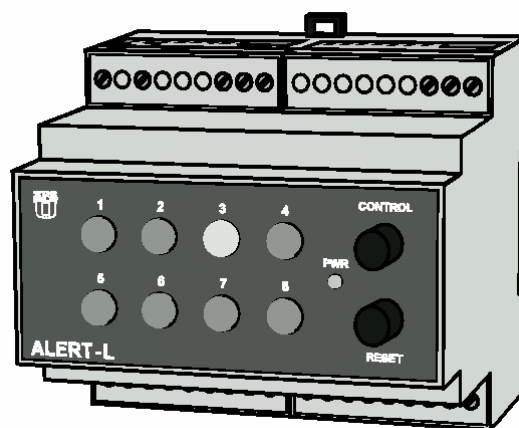
Hőmérséklet: -20...+60°C

Páratartalom: ≤ 80%

Méret: 106x90x58 mm

**Megjegyzés:** A CONTROLL gomb megnyomása mind a nyolc jelző LED kigyulladását okozza, miközben bekövetkezik a kimenő jel aktiválása. A reakció idő kb. 2 mp.

ZPA EKOREG

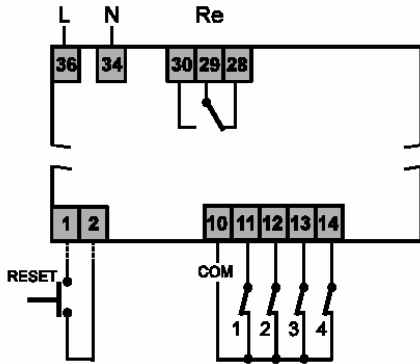
**Hibajelző**

Amíg azonban a meghibásodás tart, addig a szaggatott fényjelzés átmegegy folyamatossá. A hiba elhárítása után a dióda ismét kialszik és a megfelelő bemenet újra készen áll arra, hogy az új hibajelzésre reagáljon.

A műszert különböző változatban állítjuk elő. a hibajel forrásának, a nullázás módjának, tápellátásnak, be és kimenetek számának, LED-ek színének függvényében.

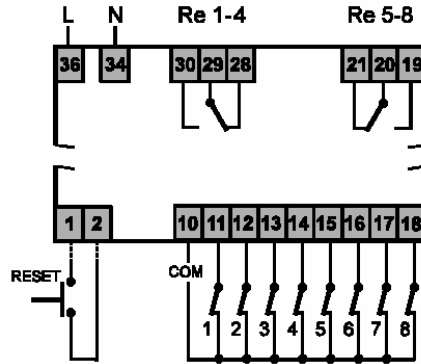
**Kapcsolási rajz:**

230 V, 50 Hz  
24 V, 50 Hz  
24 V DC



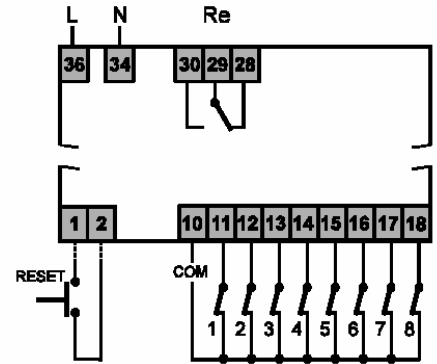
ALERT - L, 1x4  
ALERT - L, 1x4 T

230 V, 50 Hz  
24 V, 50 Hz  
24 V DC



ALERT - L, 2x4  
ALERT - L, 2x4 T

230 V, 50 Hz  
24 V, 50 Hz  
24 V DC



ALERT - L, 1x8  
ALERT - L, 1x8 T

A műszert két részre lett osztva:

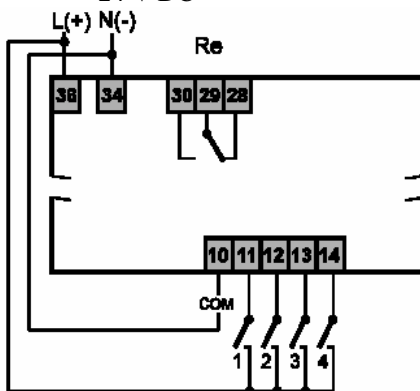
1÷4 bemenetek vezérlik Re 1-4-es relét

5÷8 bemenetek vezérlik Re 5-8-as relét

**Figyelem: A 24 V, 50 Hz és a 24 V DC galvanikus szigeteléssel rendelkeznek a bemenetek és a táp között!**

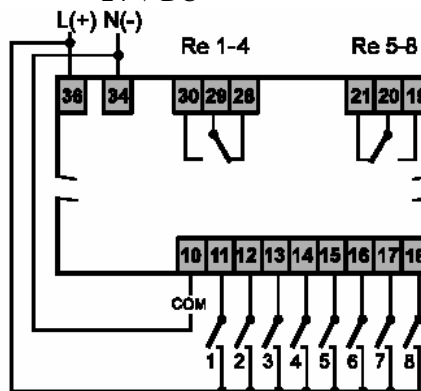
24 V DC tápellátás esetén a polaritás tetszőleges lehet.

230 V, 50 Hz  
24 V, 50 Hz  
24 V DC



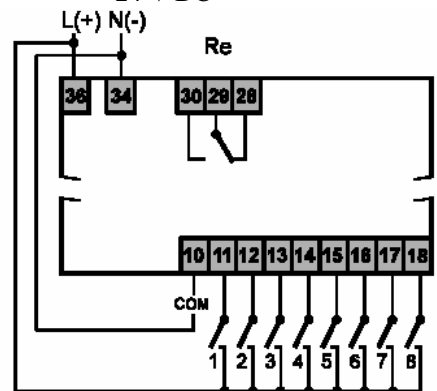
ALERT - L, 1x4 H  
ALERT - L, 1x4 H T

230 V, 50 Hz  
24 V, 50 Hz  
24 V DC



ALERT - L, 2x4 H  
ALERT - L, 2x4 H T

230 V, 50 Hz  
24 V, 50 Hz  
24 V DC



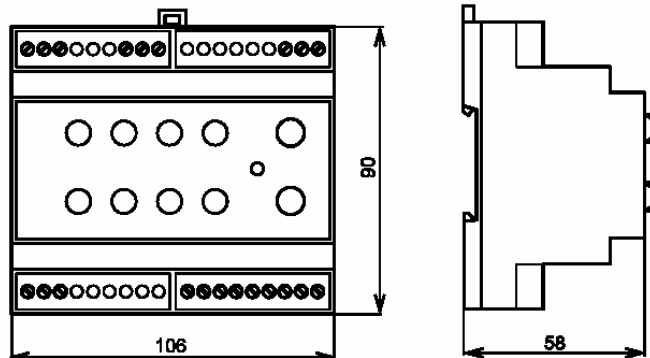
ALERT - L, 1x8 H  
ALERT - L, 1x8 H T

A műszert két részre lett osztva:

1÷4 bemenetek vezérlik Re 1-4-es relét

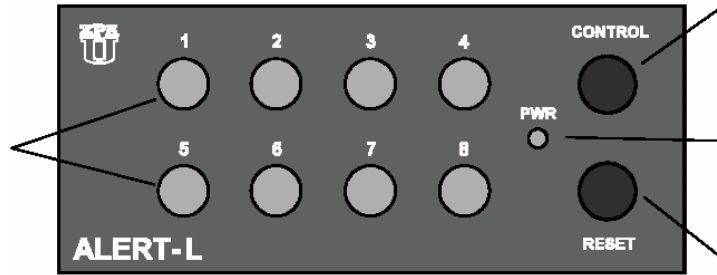
5÷8 bemenetek vezérlik Re 5-8-as relét

**Befoglaló méretei:**



## Előlap leírása

LED-es kijelzés

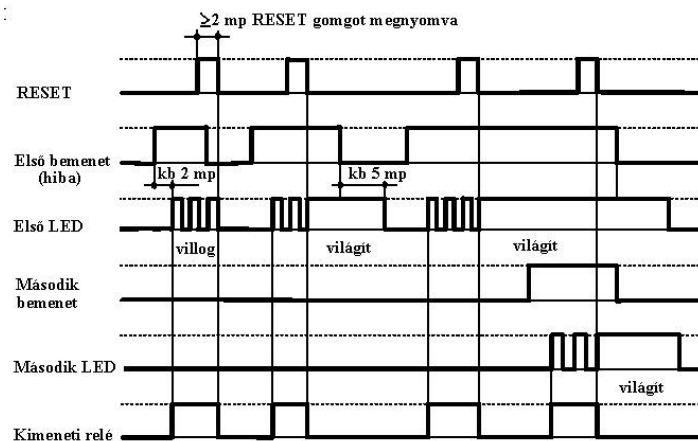


CONTROL nyomógomb, a készülék világítás teszteléséhez, ugyanakkor a kimenet aktiválásához. Válasz idő 2 mp.

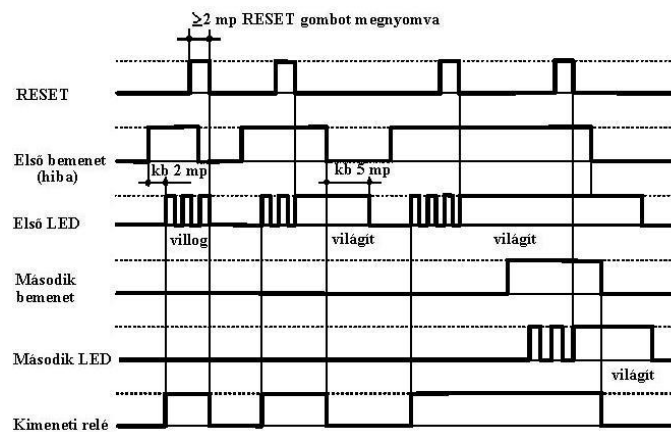
Bekapcsolt állapot kijelzés

RESET nyomó gomb a hibás kijelzés és kimenet reseteléséhez, válasz idő: 2 mp.(lásd idő diagramokat)

## Idő diagramok



Az **ALERT- L**, **ALERT-L.H** idő diagramja. A RESET gombot megnyomva a kimenet alapállapotba visszaáll.



Az **ALERT- LT**, **ALERT-L.HT** idő diagramja. A RESET gombot megnyomva a kimenet alapállapotba csak akkor áll vissza, ha a hiba javításra került.

Az **ALERT-L** hiba jelző szerelése, telepítése és hibaelhárítása olyan személyek része javasolt, aki rendelkezik a megfelelő végzettséggel, figyelembe véve az összes idevonatkozó szabályokat.

### Rendeléshez szükséges adatok

Kód	Készülék				
40070049	<b>ALERT-L hiba jelző készülék</b>				
	Kód	Bemenetek és kimenetek száma			
	1	Bemenetek 1 x 4, 1 Kimeneti relé = <b>1 x 4</b> verzió			
	2	Bemenetek 2 x 4, 2 Kimeneti relés = <b>2 x 4</b> verzió			
	3	Bemenetek 1 x 8, 1 Kimeneti relé = <b>1 x 8</b> verzió			
		Kód	Bemeneti típusok, hibajel forrása		
		1	Aktív, nyitott kontaktus		
		2	Passzív, zárt kontaktus = <b>H</b> modell		
			Kód	Kimeneti reszettelés	
			1	RESET nyomó gomb	
			2	RESET nyomó gomb + hiba elhárítás = <b>T</b> modell	
				Kód	Táp ellátás
				1	230 V, 50 Hz
				2	24 V, 50 Hz or 24 V DC*
				Kód	Jelző LED színe
				1	Piros
				2	Sárga*

40 070049	3	2	2	1	1	
-----------	---	---	---	---	---	--

**ALERT-L 1x8 HT** hibajelzőnek rendelési példája, 8 bemenet, 1 kimeneti relé, bemenet típusa: passzív (hibajel forrása kontaktus) kimenet reszettelésnél: RESET nyomógomb + hibaelhárítás, táp ellátása: 230 V ~, kijelző LED színe: piros.

A folyamatos technikai fejlesztéseknek köszönhetően a gyártó fenntartja jogot a paraméterekben történő kisebb változtatásokra.