

Ellenőrző és hibajelző kiegészítők

ALERT

ZPA EKOREG

Hibajelző**Jellemzés:**

- hiba bemenet: 4 vagy 8
- optikai hibajelzés LED-es kijelző kivitelben piros vagy sárga színben
- a hiba jelzés forrása: kontaktus
- nagy ellenálló képesség a rövid ideig tartó zavaró impulzusok ellen a bemeneteken
- kimenet: relé , átkapcsolható kontaktus
- külső nullázó gomb csatlakoztatási lehetőség
- panelbe szerelhetőség

**Bevezetés:**

Az **ALERT 8.1** hibajelző akár 8 hibajelzésre is alkalmas. Memorizálja a hibaállapotot a lecsengés után is. A műszer villogó LED-dióda megszakításával jelez azon belépő helyen, ahol a meghibásodás történt valamint a kimeneti kontaktus átkapcsolásával, melyekre csatlakoztatni lehet pl. a hangjelzést. A kezelőszemélyzet ezután egy nyomógommbal a hibajelzést nullázhatja.

Amíg azonban a meghibásodás tart, addig a szaggatott fényjelzés átmeneti folyamatossá. A hiba elhárítása után a dióda ismét kialszik és a megfelelő bemenet újra készen áll arra, hogy az új hibajelzésre reagáljon.

A műszert különböző változatban állítjuk elő. a hibajel forrásának, a nullázás módjának, tápellátásnak, be és kimenetek számának, LED-ek színének függvényében.

Paraméter táblázat:

Műszer	ALERT 230 V ALERT , T 230 V	ALERT , H 230 V ALERT , H T 230 V	ALERT 24 V ALERT- ALERT, T 24 V	ALERT , H 24 V ALERT, H T 24 V
Bemenetek:	aktív	passzív	aktív	passzív
Hibajel. forr.:	nyitott kontaktus	zárt kontaktus	nyitott kontaktus	zárt kontaktus
Kontakt tápl.:	24 V DC, 4 mA	230 V, 50 Hz	24 V DC, 4 mA	24 V DC / AC
Min.hibaidő:	2mp	2mp	2mp	2mp
Döntési szint:	12 V DC	180 V, 50 Hz	12 V DC	12 V DC / 20 V AC
Kimenet	relé 230 V, 10 A	relé 230 V, 10 A	relé 230 V, 10 A	relé 230 V, 10 A
Reakció idő	2 mp	2 mp	2 mp	2 mp
RESETelés	RESET gomb*	RESET gomb*	RESET gomb*	RESET gomb*
Táplálás:	230 V, 50 Hz	230 V, 50 Hz	24 V, 50 Hz v. 24 V DC	24 V, 50 Hz v. 24 V DC
Teljesítmény:	5VA	5VA	5VA	5VA
Biztosíték:	külső 80mA	külső 80mA	külső 80mA	külső 80mA

* A „T” típusoknál csak a hiba kijavítása után RESETeljünk.

Általános technikai adatok

Kijelzés : LED Ø 8 mm piros v. zöld

Védettség:

Műszer: IP40

Kapcsolótábla: IP00

Üzemi feltételek:

Hőmérséklet: -20...+60°C

Páratartalom: ≤ 80%

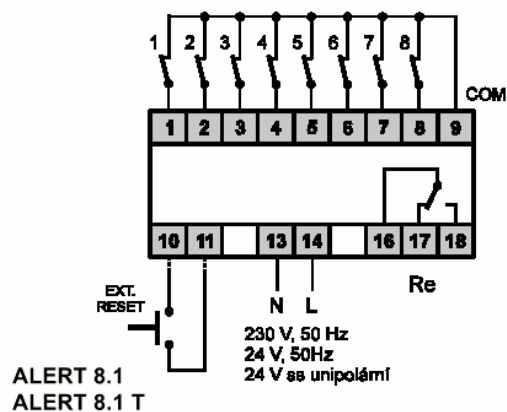
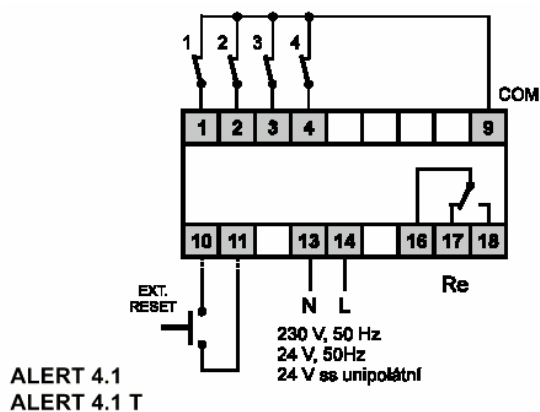
Méret: 96 x 48 x 132mm

szerelő nyílás: 92 x 44mm

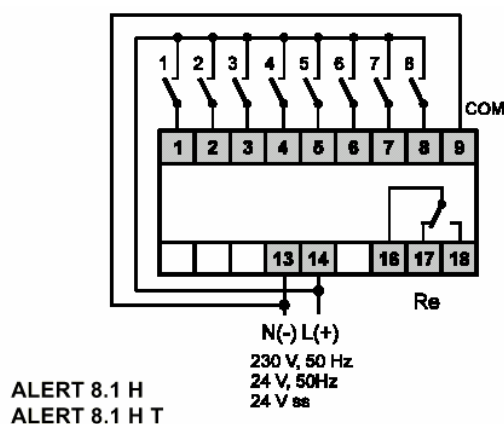
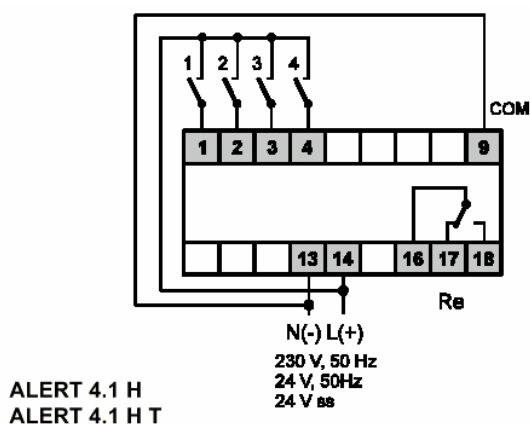
Tömeg:0,4kg

Megjegyzés: A **CONTROL** gomb megnyomása mind a nyolc jelző LED kigyulladását okozza, miközben bekövetkezik a kimenő jel aktiválása. A reakció idő kb. 2 mp.

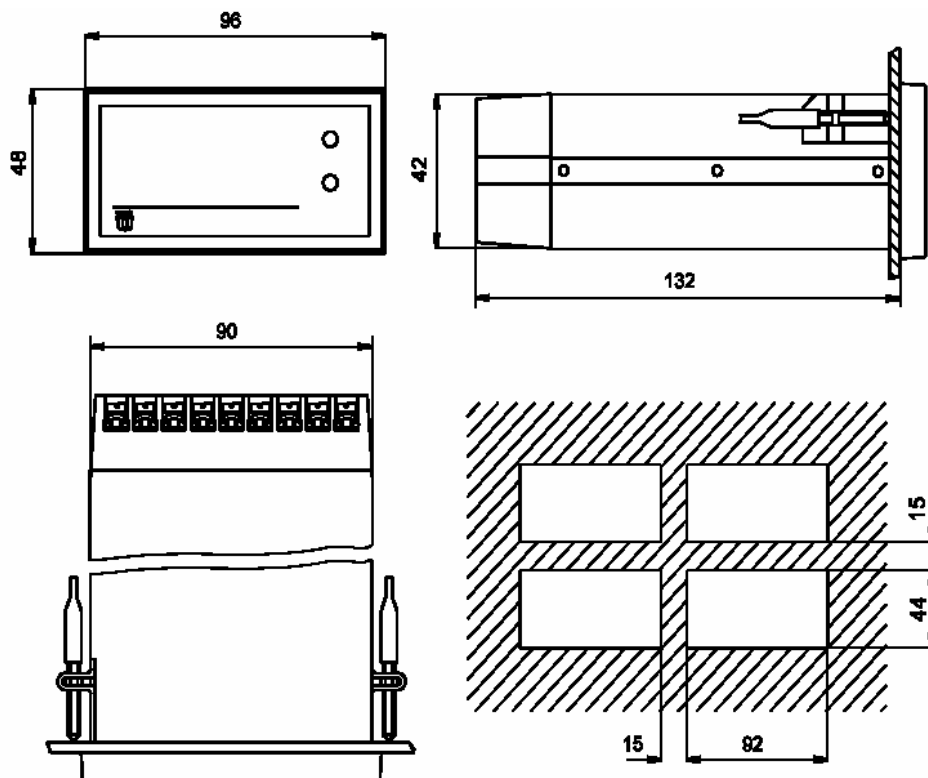
Kapcsolási rajz:



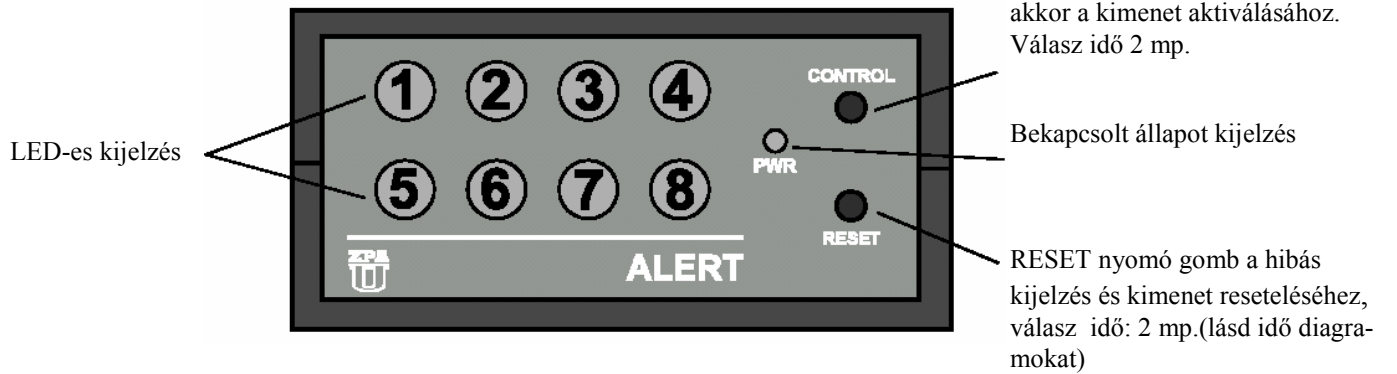
**Figyelem: A 24 V, 50 Hz és a 24 V DC galvanikus szigeteléssel rendelkeznek a bemenetek és a táp között!
24 V DC tápellátás esetén a polaritás tetszőleges lehet.**



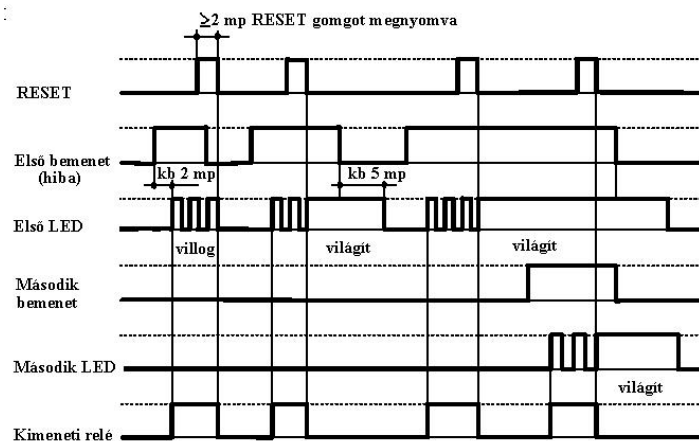
Befoglaló méretei:



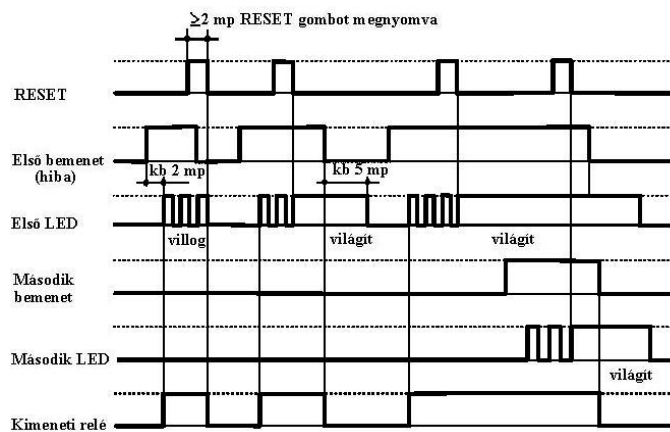
Előlap leírása



Idő diagramok



Az **ALERT**, **ALERT.H** idő diagramja. A RESET gombot megnyomva a kimenet alapállapotba visszaáll.



Az **ALERT.T**, **ALERT.HT** idő diagramja. A RESET gombot megnyomva a kimenet alapállapotba csak akkor áll vissza ha a hiba javításra került.

Az **ALERT** hiba jelző szerelése, telepítése és hibaelhárítása olyan személyek része javasolt, aki rendelkezik a megfelelő végzettséggel, figyelembe véve az összes idevonatkozó szabályokat.

Rendeléshez szükséges adatok

Kód	Készülék	
40 070059	ALERT hiba jelző készülék	
	Kód	Bemenetek és kimenetek száma
	0	Bemenetek 1 x 8, 1 Kimeneti relé = 1 x 8 verzió
	1	Bemenetek 1 x 4, 1 Kimeneti relé = 1 x 4 verzió
	Kód	Bemeneti típusok, hibajel forrása
	0	Aktív, nyitott kontaktus
	1	Passzív, zárt kontaktus = H modell
	Kód	Kimeneti reszettelés
	0	RESET nyomó gomb
	1	RESET nyomó gomb + hiba elhárítás = T modell
	Kód	Táp ellátás
	0	230 V, 50 Hz
	1	24 V, 50 Hz or 24 V DC*
	Kód	Jelző LED színe
	0	Piros
	1	Sárga*

40 070059	1	1	0	0	0	
-----------	---	---	---	---	---	--

ALERT 4,1 hibajelzőnek rendelési példája, 4 bemenet, 1 kimeneti relé, bement típusa: passzív (hibajel forrása kontaktus) kimenet reszettelésnél: RESET nyomógomb,;230 V ~, kijelző LED színe: piros.

A folyamatos technikai fejlesztéseknek köszönhetően a gyártó fenntartja jogot a paraméterekben történő kisebb változtatásokra.