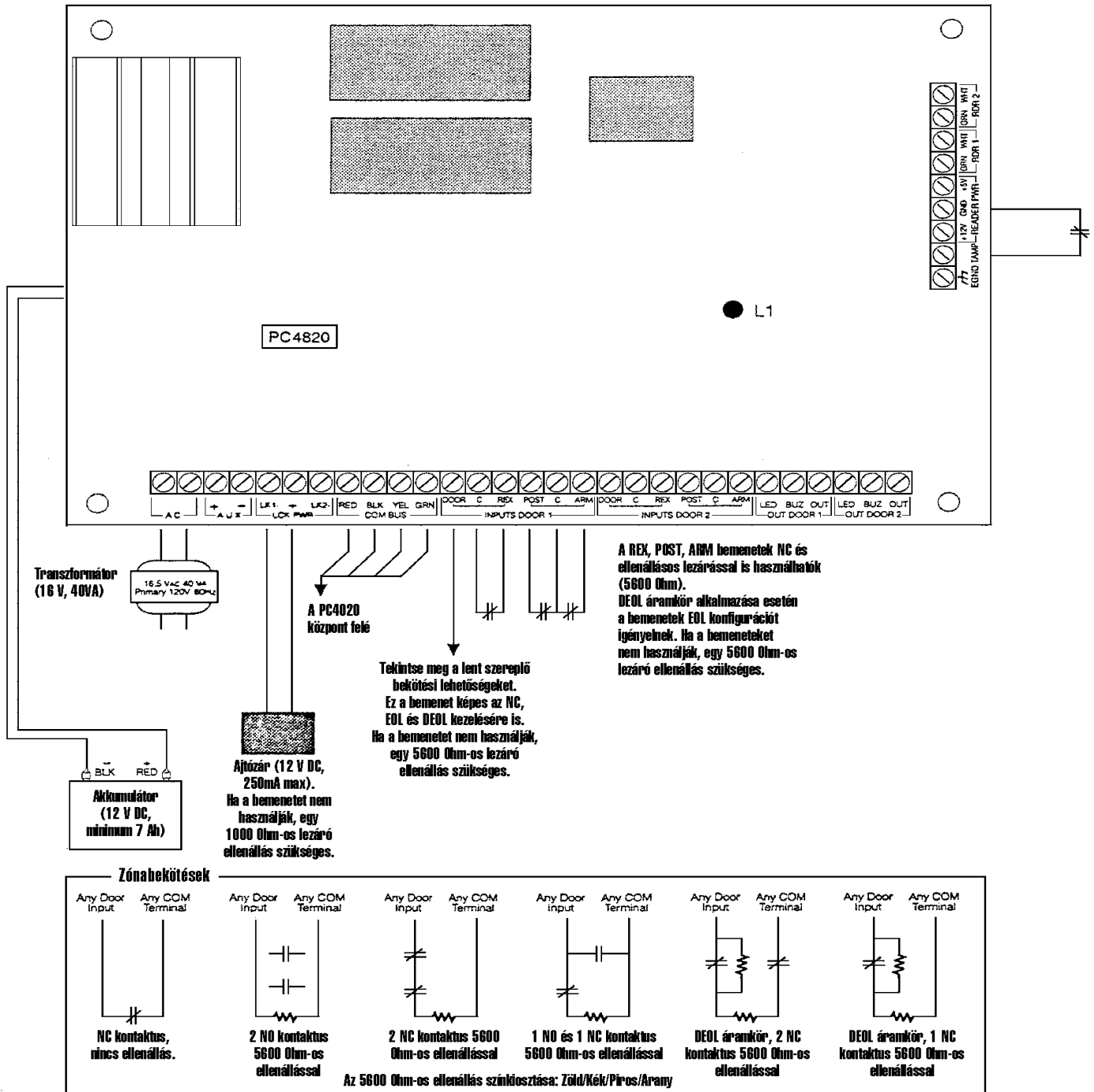


MAXSYS

DSC PC 4820 Beléptető modul

PC4820 Vezetékezési Ábra



1. Bevezető

A PC4820 egy sokoldalú kétolvasós beléptető modul, melynek rugalmassága minden igényt kielégít. A PC4820 panel felügyelhető és programozható a PC4010/4020 központon keresztül. Maximum 16 modul csatlakoztatható egy rendszerhez a négyvezetékes COMBUS-on keresztül.

Mindegyik PC4820 beléptető modul képes két ajtónyitás érzékelő csatlakoztatására, melyek zónákhoz rendelhetők. Minden kontaktus programozható bármely zónalezárásra.

A beléptető modulhoz kapcsolt két olvasó egymástól függetlenül tud vezérelni két ajtót egy irányba, vagy egy ajtót két irányba.

A modul négy féle olvasó típusal kompatibilis: Polaris mágnescsíkos olvasó, Shadow Prox proximity olvasó, HID Proximity olvasó és standard 26 bites Weigand olvasó. A modul képes fogadni bármely, a kilépéshez szükséges vezérlő eszközt, mint például a T-REX kilépés érzékelő.

1.1 A PC4820 beléptető modul adatai

- Két programozható felügyelt zóna.
- Normál vagy másodlagos késleltetésű zónák.
- PC4010/4020: max. 16 modul csatlakoztatható (32 belépési pont)

Nem felejtő memória

- Nem felejt el a rendszeradatokat teljes tápkieséskor sem.

Kisáramú kimenetek

- Hat kisáramú kimenet (open kollektoros 25mA terhelhetőségű)
- Két LED csatlakozás – az olvasók LED bemenetéhez
- Két BUZ csatlakozás – az olvasók buzzer bemenetéhez
- Két OUT kimenet – Még nem használt.

Szabályozott tápegység (1.5 Amp max.)

- Segédtáp kimenet 12V_{DC} -125mA
- LK1 és LK2 ajtózárvézerlő kimenetek 12V_{DC} - 250 mA
- Olvasó működési feszültség 5V_{DC} -125 mA
- Olvasó működési feszültség 12V_{DC} -125mA

Olvasó típusok

- Polaris, Shadow proximity, HID proximity, standard 26 bites Weigand

Kártya kompatibilitás

- Polaris POL-C1CN – mágnescsíkos kártya
- Shadow prox kártyák
 - SH C1 – Shadow prox kártya
 - SH K1 – Kulcstartó formájú prox. kártya
- HID proximity
 - HID-C1325KSF – Proximity kártya
 - HID-C134KSP- Kulcstartó formájú prox. kártya
- Weigand – standard 26 bites formátum

Akkumulátor

- 12V_{DC} 7Ah akku ajánlott

Transzformátor

- 16.5V_{AC}, 40VA

Működési hőmérséklet tartomány

- 2°C - 40°C
- 90% -os páratartalom, nem kondenzáló

Kimeneti feszültség

- 13.8V_{DC} - AC tápellátás és feltöltött akku mellett. A modulhoz csatlakoztatott eszközök működési feszültség tartománya 10 – 14V_{DC} között kell lenni.
- 5V –os tápegység: a tápegységhez kapcsolt eszközök működési feszültség tartománya 4 – 6V között kell lenni.

2. Üzembe helyezés és vezetékezés

2.1 Tervezze meg az installációt

Először is minden információt és rendszerstruktúrát rögzítsen papíron! Ez segít meghatározni a szükséges zónaszámot, bővítő modulokat, belépési pontokat.

Amikor minden fő információ rendelkezésre áll, jelölje ki a belépési pontokat. Tartsa szem előtt a tervezésnél, hogy a PC4820 modulok a lehető legközelebb legyenek a belépési pontokhoz.

Amikor a belépési pont és a modul helyét határozza meg, vegye figyelembe a Combust hosszát a PC4010/4020 leírását követve.

Ne vezetékezzék a Combust vezetékét árnyékolt kábellel a PC4820-hoz!

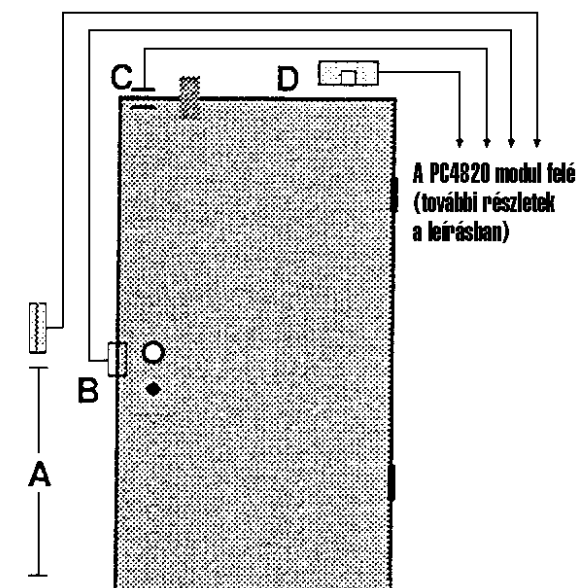
2.2 Üzembe helyezés lépései

Miután minden belépési pont és a 4820 modul helye is meghatározásra került, kövesse az alábbi üzembe helyezési lépéseket.

1. A PC4820 modul kellékeinek szerelése

A PC4820 modul háza felületszerelésre lett kialakítva. A doboz úgy lett tervezve, hogy elég hely van benne a tápegység, akku illetve a szükséges vezetékezés számára. A dobozt beltéren, védett helységben, megfelelő földcsatlakozási pont közvetlen közelében helyezze el. A hely legyen könnyen hozzáférhető a szerviz számára és legyen a vezérelt belépési pont közvetlen közelében.

Az alábbi módon csatlakoztassa a szükséges eszközöket:



- A. Vezetékezzék az ajtózáratokat normál 18 AWG kábellel. Ajánlott az ún. „Continuous Duty” eszközök, amelyek a tápkábel elvágásakor zárva, vagy biztonságos állapotban maradnak. ha mágneszáratokat használ, vegye figyelembe a helyi előírásokat.

A helyi szabályozások megtilthatják a „Zárás táphiba esetén” opciót, például menekülési utakon!

- B. Az ajtónyitás érzékelőt a PC4820 modulhoz kell vezetékezzék közvetlenül. Vezeték nélküli vagy címezhető eszközöket ne használjunk!
- C. Szerelje fel a T-REX kilépés érzékelőt és az ajtószirénát a védett területen belül (opcionális).

2. Szabotázs védelem

Tamperkapcsoló felszerelése szükséges a modul dobozára, az illetéktelen hozzáférést megakadályozva. Az alapállapotban zárt tamperkapcsolót a TAMP és GND pontok közé kell bekötni. Ha nem használunk tamperkapcsolót, akkor a TAMP bemenetet egy vezetékkel rövidre kell zárni bármely GND csatlakozással.

3. **Csatlakoztasson minden bemeneti, kimeneti eszközt, kártyaolvasót, ajtózárat**
Kövesse a következő szekciókat a különböző eszközök alkalmazásához.

4. Tápellátás

Használjon 16-18V_{AC}, 40VA tápegységet. Csatlakoztassa az akku pozitív sarkához a piros, negatív sarkához a fekete vezetékét.

Csak a teljes vezetékezés után kapcsolja rá a tápfeszültséget. Mind az akku, mind az AC tápellátás csatlakoztatása szükséges a PC4820 biztonságos működéséhez. Mindig az akkut csatlakoztassa először a panel élesztésekor, utána az AC tápellátást!

2.3 Bemenetek – POST, ARM és REX

Az ajtóbemenetek az alábbi zónalezárások közül bármelyik alkalmazható. Válassza a rendszernek megfelelő zónalezárást (alapállapotban zárt, EOL, DEOL lezárás). A POST, ARM és REX kimenetek az Automata élesítés visszavonására, Élesítés gomb használatára, valamint Kilépést segítő gombok használatára alkalmazhatóak. Ezeknél a bemenetknél csak alapállapotban zárt

(NC), vagy EOL (egyszeres lezárás) lezárás alkalmazható. Ha DEOL lezárást használ, akkor ezeket a bemeneteket csak egyszeres ellenállással kell lezárni! Nézze meg a 3.5 szakaszban a „Belépési pont zónahozzárendelése” részt.

POST bemenet

Amikor engedélyezzük, akkor az automata élesítést tudjuk visszavonni a 4010/4020 rendszer azon partícióiban, amelyek engedélyezve vannak a PC4820 modul programozásnál az Élesítés/Hatástalanítás Maszk pontban. Az automatikus élesítést visszavonni úgy lehet, hogy a felhasználó beolvastatja a kártyáját (az automatikus élesítés előriasztás idején belül) és aktiválja az eszközt, amely a POST bemenetre van csatlakoztatva. Tipikusan ehhez a bementhez egy nyomógombot csatlakoztatunk, mely az olvasó mellett van elhelyezve és a megfelelő partícióhoz van rendelve.

A PC4010/4020 panel Automata Élesítés megszakítás üzenetkódot küld a felügyeletre, ha ez programozva van. Az automata élesítés újraindul az Automata Élesítés Visszavonás időtartam leteltekor (ref: # [00020305]) ha a partíció nem lett manuálisan újra élesítve. Az automatikus élesítést akárhányszor vissza lehet vonni.

Az automatikus élesítés visszavonásához a felhasználót az adott partícióhoz kell rendelni és meg kell adni a kártyának a Hatástalanítás jellemzőt ([]/[5] parancsok). Lásd PC4010/4020 Felhasználói kézikönyvet.*

ARM bemenet

Ha engedélyezve van, akkor ez a bemenet lehetőséget ad a megfelelő felhasználónak a hozzárendelt partíció élesítésére. Az élesítéshez a felhasználónak meg kell győződnie, hogy a partíció nyugalmában van. Ezután be kell olvasatni a kártyát és aktiválni kell az ARM bemenetre csatlakoztatott eszközt. Ekkor elkezdődik a kilépési késleltetés. Tipikusan ehhez a bementhez egy nyomógombot csatlakoztatunk,

mely az olvasó mellett van elhelyezve és a megfelelő partícióhoz van rendelve.

A partíció élesítéséhez a felhasználót hozzá kell rendelni a megfelelő partícióhoz és a kártyának engedélyezni kell az Élesítés jellemzőt. Lásd PC4010/4020 Felhasználói kézikönyvet.

REX bemenet

A kilépést elősegítő eszközt a védett területen belül kell elhelyezni és ezzel ki lehet nyitni az ajtózárat anélkül, hogy a belső részre olvasót kellene telepíteni. Amikor a REX eszköz aktiválódik, az ajtózár kinyílik. Ezen eszköz segítségével úgy nyithatjuk ki az ajtót, hogy ez nem minősül kényszerített nyitásnak. A kilépést segítő eszközök sokfélék lehetnek. Kérjük, hogy figyelmesen olvassa el az adott eszköz telepítési adatlapját.

2.4 Kimenetek – LED, BUZ, OUT

LED kimenet

A LED kimenetek az Out Door1 és Out Door2 kimenetnél az olvasó ledjének működtetésére szolgálnak. Ez vizuális visszajelzésre szolgál, amikor beolvastatják a kártyát. Csatlakoztassa az olvasó LED kimenetét a modul megfelelő LED csatlakozójához.

Ha külső eszköz indításához használja ezt a kimenetet, akkor az eszköz negatív sarkát kell a LED kimenetre kapcsolni. A külső eszköz pozitív sarkát az AUX+ terminálra kell kötni.

BUZ kimenet

A BUZ kimenetek az Out Door 1 és Out Door 2 kimenetnél az olvasó buzzerjének a működtetésére szolgál. Ez hangvisszajelzést biztosít a hibaállapotok jelzéséhez. Csatlakoztassa a BUZ vezetékét a kiválasztott kimenethez.

Ha külső eszköz indításához használja ezt a kimenetet, akkor az eszköz negatív sarkát kell a BUZ kimenetre kapcsolni. A külső eszköz pozitív sarkát az AUX+ terminálra kell kötni.

OUT kimenet

Későbbi felhasználásra.

2.5 Ajtózáró eszközök LK1 és LK2 csatlakozók

Csatlakoztassa az ajtózárokat az LK1 és LK2 terminálokra. Mindegyik zárkimenet $12V_{DC}$ - 250mA terhelhetőségű. Mindig vegye figyelembe a helyi előírásokat, amikor mágneszárat szerel fel!

Az ajtózáró eszközök egyenfeszültséget igénylő eszközök, mint például elektromechanikus zárok, melyek különböző módon működhetnek. Tipikusan az ilyen eszközök áramfelvétele 250mA.

Figyelem! A helyi előírások megtilthatják, hogy egyes kijáratú ajtókra mágneszárat, vagy valamilyen más zárvezérlő eszközt szereljenek fel! Szerelés előtt mindig tanulmányozzák át a helyi szabályozásokat.

2.6 Kártyaolvasók

Minden PC4820 modul két olvasót képes működtetni. Ezt lehet felhasználni úgy, hogy egy ajtót két irányból, vagy két ajtót egy irányból vezéreljünk. A megfelelő kábelt használva az olvasók akár 150 méterre is lehetnek a modultól. Az olvasókat 107 cm-re szereljük a padlószinttől.

Az olvasók bekötésénél ügyeljen, nehogy felcserélje a +12V és +5V csatlakozókat, mert tönkretelheti az olvasót!

Két olvasó használata

Ha a „Két olvasó” opciót használjuk, akkor a modul egy beléptetési pontot képes vezérelni két irányba (be és kilépés). Minden olvasóra külön lehet definiálni a belépési szinteket és táblázatokat.

Ha a Két olvasó opciót használjuk, akkor a Door2 bementet a földhöz (COM) kell kapcsolni.

Billentyűzet és olvasó egyben

A PC 4820 modul kezelni képes billentyűzettel egybeépített olvasókat is. Először mindig a kártyát kell beolvasatni. Az olvasó LEDje

kétszer villan másodpercenként, jelezve, hogy kód bevitele szükséges. A felhasználónak 15 másodperce van, hogy beüsse a kódját. Ha jó kódot ütött be, a zár kinyílik. Ha nem a kártyához tartozó kódot ütötte be, a zár nem nyílik ki, még akkor sem, ha a kód egyébként érvényes volt a rendszerben. Ha a belépés meg lett tagadva, mert rossz kódot ütött be, vagy lejárt a kódbeviteli idő, az olvasó LEDje háromszor villan minden másodpercben és a buzzer szintén háromszor megszólal minden másodpercben jelezve, hogy a belépés meg lett tagadva.

LED indikáció

A legtöbb olvasónak van LED kimenete, vizuális visszajelzést biztosítandó a felhasználó számára. A LED az alábbi állapotokat különbözteti meg villogással:

Buzzer működés

A legtöbb olvasónak van buzzer kimenete, hogy hangjelzést adjon a felhasználó számára a belépési állapotról. A buzzer kimenetet helyi eszközök meghajtására is lehet használni, az alábbi esetekben.

- A vezérelt ajtó kényszerítve van nyitva. A buzzer addig aktív, amíg be nem csukják az ajtót.
- A vezérelt ajtót túl sokáig hagyták nyitva. A buzzer addig aktív, amíg be nem csukják az ajtót. A buzzer az ajtónyitvatartási idő második felében pulzál, jelezvén, hogy mindjárt „Ajtónyitvatartás túl sokáig” esemény bekövetkezhet.

<u>LED állapot</u>	<u>Belépési állapot</u>
Folyamatos piros	- Az ajtó zárva.
Folyamatos zöld	- Az ajtó nyitva, belépés engedélyezve.
Lassú villogás (1/2 másodpercenként)	- A hozzárendelt partíció élesítve van.
Közepes villogás (3 villanás/másodperc)	- Kiemelt kártyára vár.
Gyors villogás (4 villanás/másodperc)	- Belépés megtagadva, - Kiemelt kártyára várakozás ideje lejárt.

PC 4820 modul bekötési táblázat

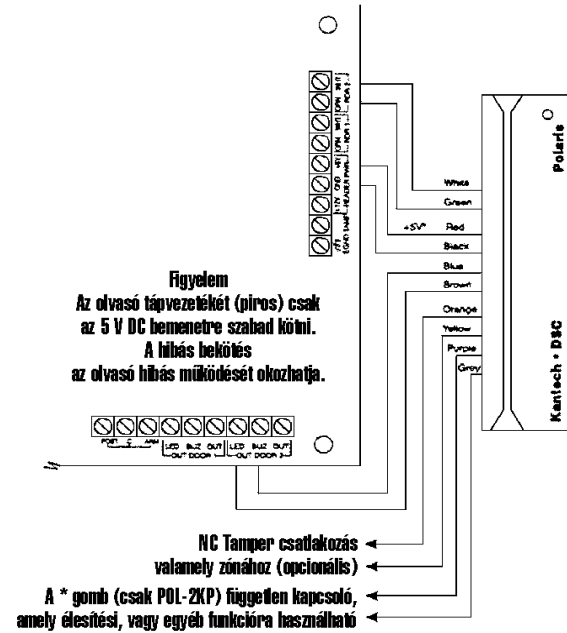
Olvasó csatlakozás		Funkció	PC4820 csatlakozás
Polaris/Shadow Prox	HID		
Zöld	Zöld	Data 0	GRN
Fehér	Fehér	Data 1	WHT
Piros	Piros	+V _{DC} vagy +12V _{DC}	+5V vagy +12V
Fekete	Fekete	Föld	GND
Kék	Sárga	Buzzer	Buzz
Barna	Barna (Piros LED)	LED	LED
Narancs/Sárga (Csak Polaris)	Terminálok: Tamper Common & Tamper Select*	Tamper kapcsoló	A PC4010/4020 zónájához
-	Kék	Hold	Nem használt
-	Narancs	Zöld LED	Nem használt
-	Ibolya	Return	GND
Lila / Szürke (Csak POL-2KP)		Független kapcsoló	ARM és POST bementként használható.

PC4820, Kompatibilis olvasók és kártyák

Olvasó	Olvasó típuszáma	Tápfeszültség	Kártyák
Mágneskártyás	POL-1, POL-1W, POL-2, POL-2KP	+ 5 V _{DC}	POL-C1CN
Vonalkódos	BC201		
Proximity Shadow Prox	SH-1, SH-2, SH-2KP	+ 5V _{DC} - +14 V _{DC}	SH-C1, SH-K1, SH-CMG1, SH-CMG2
	SH-4, SH-5	+ 12V _{DC}	
	SH-6, SH-7	+ 24V _{DC} - + 28V _{DC}	
HID	HID-MP5365-Miniprox	+12V _{DC}	HID-1365KSF, HID- 1335KSF, HID-1334KSF, HID-1365KSF, HID-1385KSF
	HID-PR5355, HID-PR5355KP	+10V _{DC} - +15V _{DC}	
	HID-MX5375-Maxi Prox	+14V _{DC} - +28,5V _{DC}	

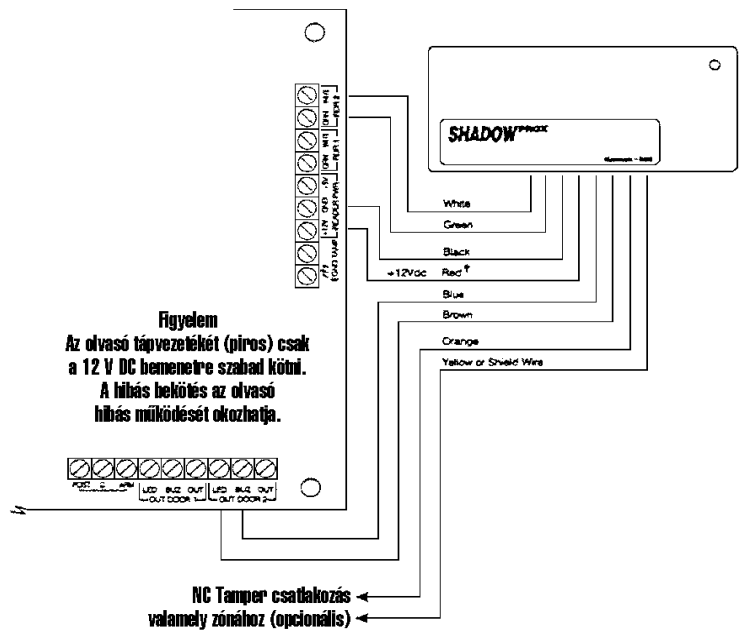
DSC PC4820 Beléptető modul, olvasók bekötése

Polaris Olvasók (POL-1, POL-2, POL-2KP)



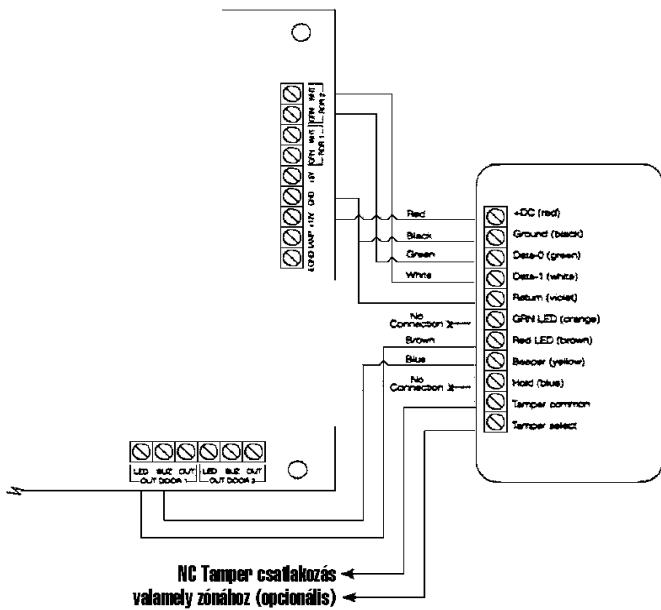
*MEGJEGYZÉS: Csak a +5V tápot lehet használni a Polaris olvasók esetében

Shadow Prox Olvasók

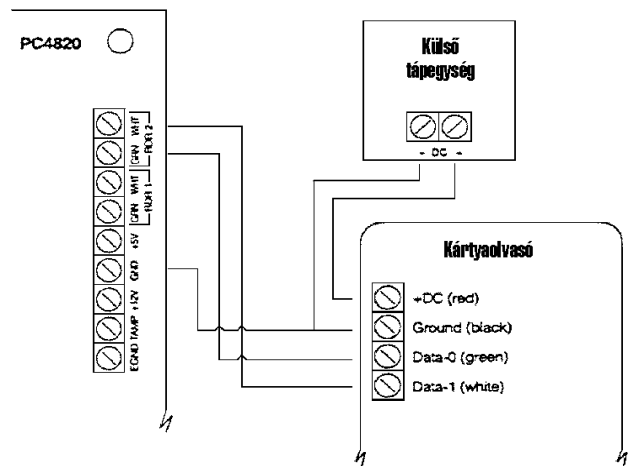


*MEGJEGYZÉS: Csak a +12V tápot lehet használni a Shadow Prox olvasók esetében

HID Olvasók



Külső tápegység csatlakoztatása



3. PROGRAMOZÁS

A PC4820 modul programozása a PC4010/4020 központ programozási módjából érhető el. Az alábbi pontokat minden, a rendszerbe iktatott PC4820 modulon programozni kell. A modul kiválasztásához adja meg a referencia számot [0011XX], ahol XX a modul száma.

A központ minden szükséges információt átküld a modulba (belépési jogosultságok...) az alábbi helyzetekben:

1. A riasztóközpontot élesztjük.
2. Kilépünk a programozási módból.
3. Amikor a PC4820 elveszti a kapcsolatot a pannellel, majd helyreáll.
4. A PC4820 modult hardver resetelik.
5. PC4820 modult léptetnek a rendszerbe.
6. A letöltés befejeződik.

Az adattovábbítás kb 2,5 percet vesz igénybe minden modulnál. Amikor az adatátvitel megtörtént, minden kezelő 16-ot sípól. A változások csak a teljes adatátvitel után lépnek életbe.

3.1 Olvasó típusának programozása

Ref# [0011XX00]

A PC4820 modul különböző olvasókkal kompatibilis. Egy modulon belül csak ugyanolyan típusú olvasót lehet használni. Üsse be a 2 digités típuskódot:

00. Polaris 1, Polaris 2 mágneskártya olvasó, 7 digit, órajel és adat.
01. Shadow prox – Nagy olvasási távolságú proximity olvasó SH-5, 6, 7, SH-VR 32bit.
02. 26 bites standard Wiegand olvasó, HID Proximity olvasók.

Az alapbeállítás 00 (Polaris).

Megjegyzés: A 01 kódot használják, ha KSF eszközöket alkalmaznak.

3.2 Olvasó opciók

Ref# [0011XX01]

Ez a rész tartalmazza a kiválasztott modul programozását. Először ki kell választani a két ajtó közül azt, amelyiket programozni kívánunk. Használja a <> gombokat a lapozáshoz, majd a megfelelőnél nyomja meg a [*]-ot. Szintén használja a <> gombokat, majd az opciókat a [*] gomb megnyomásával kapcsolhatja ki és be.

Minden ajtónál érvényes opciók:

- **Lock reversed** – Ha engedélyezzük, a zárashoz tápfeszültséget ad. A zár zárva van, amikor nyugalomban van és deaktiválódik, ha érvényes felhasználói kártyával nyitják az ajtót. Ezen rész programozása a felhasznált zár típusától függ. Mindig nézze meg a zár használati utasítását.

Ha tiltva van, akkor tápfeszültséget ad a zárnak az ajtó kinyitásához. *Alap beállítás: Tiltva.*

Unlock on REX – Ha engedélyezzük, akkor a kilépést segítő eszköz aktiválásakor az ajtó kinyílik a beprogramozott Ajtó Nyitva tartás időig. Ha tiltva van, az eszköz aktiválása nem vezérli a zárat. *Alap beállítás: Engedélyezve.*

- **Flash When Arm** – Ha engedélyezve van, akkor az olvasóhoz rendelt partíció éles állapotában a LED villog az olvasón.

Megjegyzés: Az opció biztos működéséhez a partíciókat az ARM/Disarm Mask opcióban is hozzá kell rendelni.

Ha tiltva van, akkor az olvasó LED-je nem fogja jelezni a partíció élesített állapotát. *Alap beállítás: Engedélyezve.*

- **Relock on Arm** – Ha engedélyezve van, akkor a Request to Arm opció újra bezárja a zárat az Arm bemenet aktiválásakor. Ha tiltva van, a Request to Arm opció nem zárja újra a zárat. *Alap beállítás: Tiltva.*
- **Lock on Close** – Ha engedélyezve van, akkor a kártyával vagy REX eszközzel kinyitott ajtó akkor záródik, ha a zóna kinyílik, majd nyugalomba kerül. Ha tiltva van, akkor a kártyával, vagy REX eszközzel

kinyitott ajtó zár, ha a zóna kinyílik. *Alap beállítás: Tiltva.*

- **Code Required** – Ha engedélyezzük, akkor a belépéshez kódot kell beütni a kártya
- **LED Reversed** – Ha engedélyezzük, akkor a modulon a LED kimenet állapota nyitott kollektor lesz. Ha tiltjuk, a kimenet állapota alacsony szintű lesz. *Alap beállítás: Tiltva.*
- **Two readers** – Ha engedélyezzük, mindkét olvasót ugyanahhoz a zónához kell rendelni. Ez lehetőséget biztosít arra, hogy a belépési pontot két irányból vezéreljük. A zóna és partíció hozzárendelés a PC4010/4020 központnál meg kell hogy egyezzen mindkét olvasónál. Bármikor, amikor az egyik olvasónál beolvassák a kártyát az ajtó nyitásához, a másikkal is le lehet olvasatni a kártyát. Ez megakadályozza azt, hogy kényszerített nyitás legyen. Minden ajtóra meg lehet határozni a saját belépési szintet és napirendet (ez lehetőséget ad arra, hogy kontrolláljuk a be és kilépési jogosultságokat a rendszerben ajtónként).

Megjegyzés: Ez az opció csak az 1. Ajtóra engedélyezhető.

Ha tiltva van, akkor az 1-es és 2-es ajtónak is saját zóna és partíció hozzárendelése van. *Alap beállítás: Tiltva.*

3.3 Élesítés és hatástalanítás kártyával

A PC 4820 modult be lehet úgy állítani, hogy a felhasználók élesíteni, hatástalanítani, automatikus élesítést visszavonni tudjanak a kártya használatával. Ehhez a következőket kell tenni:

- A felhasználó kártyáját a megfelelő partíciókhoz kell rendelni; belépési szintet kell rendelni a kártyához; Meg kell adni az élesítés és hatástalanítás opciót a kártyának.
- Az ajtót a megfelelő partíció zónájához kell rendelni.
- Az Arm/Disarm Mask opciónál be kell állítani az élesíteni és hatástalanítani kívánt partíciókat is.
- A Postpone Arm, Arm Request Schedule és Disarm Request Schedule táblázatokat megfelelő dátumtáblázattal kell programozni.

beolvastatása mellett, az olvasónál elhelyezett billentyűzeten. Ha tiltva van, nem kell kód a belépéshez. *Alap beállítás: Tiltva.*

Tanács: Ha az élesítés/hatástalanítás opciót használjuk, akkor a Szirénajelzés és Partíció állapot kimenet opciók megfelelő visszajelzést biztosítanak a számunkra. Ezen paraméterek beállítása a PC4010/4020 programozásában található.

Arm/Disarm Mask

Ref# [0011XX01YY01], XX=modul#, YY=ajtó#

Ebben a részben kel kiválasztani a partíciókat, amelyeket a felhasználó élesíteni/hatástalanítani szeretne a kártya beolvastatásával.

Megjegyzés: Az ajtó zónáját ugyanahhoz a partícióhoz kell rendelni, amelyet az Arm/Disarm Mask programozásnál kiválasztottunk.

3.4 Ajtó idők

Ref# [0011XX01YY02]

Ajtózár nyitva tartás idő

Ez az az idő, ameddig a zár nyitva marad, miután a kártyával kinyitottuk az ajtót. Szintén eddig marad nyitva a zár a REX eszköz használatakor. *Az alap beállítás 10 másodperc. Értéke 001-255 másodperc között változtatható.*

Ajtó nyitvatartási idő

Ebben a részben lehet beállítani azt az időt, amíg az ajtó nyitva lehet, mielőtt *Ajtónyitvatartás Túl Sokáig* esemény generálna. Az ajtó nyitvatartási idő második felében a buzzer szaggatva sípol figyelmeztetésképpen. Az időtartam lejártakor a buzzer folyamatosan sípol, figyelmeztetve az eseményre. *Az alapbeállítás 030 másodperc. Értéke 001-255 másodperc között változtatható.*

3.5 Zóna hozzárendelés

Ref# [0011XX01YY03]

Minden zónát a PC4010/4020 megfelelő zónájához kell rendelni. PC4020 esetében 17-

128 között bármelyik zóna, PC4010 esetében 9-64.

A PC4820 zónájához bármilyen a központ által használt zónalezárás alkalmazható. A vonalvégi ellenállás 5K6 értékű az ajtó bementeknél.

Az ajtózónát Késleltetett vagy Segéd késleltetett típusúra kell programozni.(PC4010/4020 programozása.

3.6 Beléptetési táblázatok

Dátum táblázatot kell rendelni minden, az alábbiakban ismertetett funkcióhoz. A dátum táblázat tartalmazza minden esemény kezdési és befejezési időpontját, azt, hogy mely napokon érvényes és mely munkaszüneti napokat kell figyelembe venni.

00 és 01 Dátumtáblázat

Ha 00-t programozunk a dátum táblázatra, akkor a funkciót tiltjuk (a táblázat sosem aktív). Ha 01-t programozunk, akkor a funkció mindig aktív.

További információt a PC4010/4020 programozásában talál.

11 beléptetési funkció van, amelyeket különböző táblázatos rendbe lehet szervezni:

Postpone Arm Schedule

Automatikus Élesítés Visszavonása Táblázat

Ref# [0011XX01YY04]

Ez a táblázat határozza meg azt az időt, amikor a felhasználó törölni tudja az automatikus élesítést kártyájának beolvastatásával. Csak arra a partícióra érvényes, amelyekhez az ajtó zóna hozzá van rendelve és az Élesítés/Hatástalanítás Maszk kijelölésben szerepel.

A felhasználó kártyáját is hozzá kell rendelni a megfelelő partícióhoz és engedélyezni kell a hatástalanítás opciót.

Az alapbeállítás. 01 dátum táblázat.

Arm Request Schedule

Élesítés Válasz Táblázat

Ref# [0011XX01YY05]

Ez a táblázat határozza meg azt az időt, amikor a felhasználó élesíteni tudja a partíciót kártyájának beolvastatásával. Csak arra a partícióra érvényes, amelyekhez az ajtó zóna hozzá van rendelve és az

Élesítés/Hatástalanítás Maszk kijelölésben szerepel.

A felhasználó kártyáját is hozzá kell rendelni a megfelelő partícióhoz és engedélyezni kell az élesítés opciót.

Az alapbeállítás. 01 dátum táblázat.

Door Unlock Schedule

Ajtózár Nyitvatartás Táblázat

Ref# [0011XX01YY06]

Ez a táblázat határozza meg, hogy mikor lehet nyitva az ajtózár. Ha az ajtózár nyitva van, akkor a felhasználónak nem kell beolvasatni kártyáját. A zár a táblázatban meghatározott ideig marad nyitva. Így az ajtó kinyitása nem generál kényszerített nyitás eseményt.

Ha a partíciót, amihez az ajtózóna élesítve van, élesítik, a zár a kilépési késleltetés kezdetekor automatikusan bezár. Ha az ajtózár nyitva tartás táblázat akkor lesz aktív, amikor a partíció élesítve van, a zár nem fog kinyílni. Mindazonáltal ha a táblázat aktív és a partíció hatástalanodik, a zár kinyílik és így is marad a táblázat által meghatározott ideig.

Megjegyzés: *Ha az ajtó zóna több partícióhoz van rendelve, csak akkor záródik a zár, ha az utolsó partícióban is elkezdődik a kilépési késleltetés.*

Az alapbeállítás. 00 táblázat.

Request to Exit Schedule

Válasz a Kilépésre Táblázat

Ref# [0011XX01YY07]

Ez a táblázat vezérli az Unlock On REX opciót. Amikor a táblázat aktív, akkor a kilépést elősegítő eszközt megsértve a zár kinyílik a programozott zárnyitvatartási ideig. Ha táblázat nem aktív, akkor az eszköz megsértése nem nyitja a zárat.

Alap beállítás: 01 táblázat.

Second Card Schedule

Második Kártya Táblázat

Ref# [0011XX01YY08]

Ez a táblázat határozza meg azt, hogy amikor kiemelt kártyákat definiálunk, akkor a többi felhasználó csak a kiemelt kártya beolvasatásával tud bejutni a védett területre.

Ha a táblázat aktív, akkor az alábbi esemény történik:

A felhasználó, akinek nincs kiemelt kártyája, beolvastatja a kártyáját először. A LED az olvasón 10 másodpercig lassan villog. Ha ezalatt a kiemelt kártyát beolvastatják, a zár kinyílik. Csak a kiemelt kártyával rendelkezők tudnak bejutni. Ha nem kiemelt kártyát olvasatnak be, akkor az ajtó nem nyílik ki és az eseménytárban rögzül.

Alap beállítás: 00 táblázat.

Disarm Request Schedule
Hatástalanítás Válasz Táblázat
 Ref# [0011XX01YY09]

Ez a táblázat határozza meg azt az időt, amikor a felhasználó hatástalanítani tudja a partíció kártyájának beolvastatásával. Csak arra a partícióra érvényes, amelyekhez az ajtó zóna hozzá van rendelve és az Élesítés/Hatástalanítás Maszk kijelölésben szerepel.

A partíció hatástalanításához be kell olvasatni a kártyát és ki kell nyitni az ajtót. A partíció hatástalanodik, ha a táblázat aktív. Ha a táblázaton kívüli időben olvasatja be a kártyát, akkor a zár kinyílik, de a partíció nem hatástalanodik amikor az ajtót kinyitják. Érvényes felhasználói kódot kell beütni a partíció hatástalanításához.

Megjegyzés: A felhasználó kártyáját is hozzá kell rendelni a megfelelő partícióhoz és engedélyezni kell a hatástalanítás opciót.

Az alapbeállítás: 01 táblázat.

Code Schedule
Kód Táblázat
 Ref# [0011XX01YY11]

Ha a táblázat aktív, a zár nem nyílik ki addig, amíg a kártyát be nem olvasatják ÉS érvényes felhasználói kódot ütnek be. Ha a táblázat nem aktív, akkor a kártya beolvastatása esetén a zár kinyílik.

Ha 00-t programozunk ebbe a részbe, akkor csak akkor nyílik ki a zár, ha a partíció, amihez az ajtó zóna hozzá van rendelve, hatástalanított állapotban van. Ha élesítve van, felhasználói kódot is be kell ütni.

Megjegyzés: A Kód Szükséges opciót engedélyezni kell a megfelelő működéshez.

Alap beállítás: 01 táblázat

Forced Open Schedule
Kényszerített Nyitás Táblázat
 Ref# [0011XX01YY12]

Ha a táblázat aktív és az ajtót úgy nyitják ki, hogy nem használják a kilépést segítő eszközt, akkor Kényszerített Nyitás esemény generálódik az eseménytárban és jelentésre kerül a felügyeletnek. Ha inaktív, az esemény csak az eseménytárban rögzül és nem lesz jelentés.

Megjegyzés: A funkció megfelelő működéséhez az ajtót zónához, a zónát partícióhoz kell rendelni.

Alap beállítás: 00 táblázat.

Forced Open Bell Schedule
Kényszerített Nyitás Sziréna Táblázat
 Ref# [0011XX01YY13]

Ha a táblázat aktív és az ajtót kinyitják úgy, hogy nem használják a kilépést segítő eszközt, akkor a partíció, amihez az ajtó zóna van rendelve, riasztásba megy. A riasztás a sziréna kikapcsolási ideig szól, vagy amíg érvényes felhasználói kódot ütnek be.

Megjegyzés: A funkció megfelelő működéséhez az ajtót zónához, a zónát partícióhoz kell rendelni.

Alap beállítás: 00 táblázat.

Open Too Long Schedule
Ajtónyitvatartás Túl Sokáig Táblázat
 Ref# [0011XX01YY14]

Ha a táblázat aktív és az ajtót nyitva hagyták az Ajtónyitvatartási időn túl, akkor az esemény bekerül az eseménytárba és jelentésre kerül. Ha inaktív, akkor csak a z eseménytárba kerül az esemény. Az ajtónyitvatartási idő alapértéke 30 másodperc, de ez megváltoztatható.

Megjegyzés: A funkció megfelelő működéséhez az ajtót zónához, a zónát partícióhoz kell rendelni.

Alapbeállítás: 00 táblázat

Open Too Long Bell Schedule
Ajtónyitvatartás Túl Sokáig Sziréna
 Ref# [0011XX01YY15]

Ha a táblázat aktív és az ajtót nyitva hagyták az Ajtónyitvatartási időn túl, akkor a hozzárendelt partíció riasztásba megy. A riasztás a sziréna kikapcsolási ideig szól, vagy amíg érvényes felhasználói kódot ütnek be.

Megjegyzés: A funkció megfelelő működéséhez az ajtót zónához, a zónát partícióhoz kell rendelni.

Alap beállítás: 00 táblázat.

3.7 Hozzáférési szintek – Access level

Ref# [0011XX01YY10]

A hozzáférési szintek biztosítják, hogy a felhasználók különböző térbeli és időbeli korlátozások szerint mozogjanak a védett térben. Minden ajtóra számos hozzáférési szint definiálható. Minden hozzáférési szint valamely dátumtáblázatot követi.

63 hozzáférési szint definiálható minden ajtóra. A hozzáférési szint programozásához válassza ki a kívánt szintet (02-63), majd írja be a követni kívánt dátumtáblázat számát. A 01 hozzáférési szintű kártyák minden ajtóra és mindig érvényesek.

Dátum táblázat 00 és 01

A 01 hozzáférési szintre programozott kártyákat mindig elfogadja az olvasó. A 00 szintűre programozott kártyákat sosem fogadja el az olvasó. A hozzáférési szint letiltásához a 00 dátum táblázatot rendelje hozzá.

Alap helyzetben minden hozzáférési szint 00-ra van definiálva.

3.8 Kártyák programozása

Először minden kártyát be kell programozni a PC 4010/4020 rendszerbe. Ezt a [*][5] programozási résznel lehet megtenni. Lásd PC4010/4020 programozás.

4. Diagnosztika

4.1 Hardver reset

Néhány esetben a PC4820 gyári alapértékre visszaállítása szükséges. A lépések a következők:

1. Csatlakoztassa le az AC és DC tápellátást a PC4010/4020 panelről.
2. Csatlakoztassa le az AC és DC tápellátást a PC4820 panelről.
3. Csatlakoztassa le az összes vezetékeezést az alábbi terminálokról a PC4820 modulon: OUT (OUT Door1, Door (Inputs Door 1), és AUX+.
4. Zárja rövidre az OUT és Door kapcsokat. Ezután csatlakoztasson egy 5K6 ellenállást a Door input és AUX+ közé.
5. Állítsa vissza az AC tápellátást a PC4820 modulon.
6. Várjon 10 másodpercet, majd Csatlakoztassa le az AC tápellátást.
7. Szüntesse meg a 4. Lépésben tett kapcsolatokat.
8. A 3. Lépésben levett vezetékezéseket állítsa vissza.
9. Állítsa vissza a PC4820 modul AC és DC tápellátását.
10. Állítsa vissza a PC4010/4020 panel Ac és DC tápellátását.

Ezzel visszaállította gyári alapértékre a modult és a panel újból áttölti a szükséges információkat a modul működéséhez. Amikor ez megtörtént, minden kezelő 16-szor sípol egymás után.

Győződjön meg róla, hogy minden, a hardver resethez szükséges vezetékeezést eltávolított!

Megjegyzés: Ha a PC4010/4020 panelen csinál hardver resetet, akkor a PC4820 modulon is csináljon resetet a biztonságos működés érdekében.

4.2 Diagnosztika a VTAL LED (L1) segítségével

A VTAL LED segítségével diagnosztikai információkat kapunk a modul működéséről:

- Állandó villogás (1/másodperc) jelzi a normál működést.
- Gyors villogás jelzi, hogy nem kommunikál a PC4010/4020 panellel (COMBUS hiba).
- 1 villanás /másodperc jelzi, hogy adatot fogad a modul az olvasótól

Programozási Adatlap

Rögzítse a PC 4820 modul programozását ide. Készítsen másolatot minden egyes felszerelendő modulhoz erről a lapról.

[0011]	PC4820 opciók	Megjegyzés: XX= modul#, YY= ajtó#			
[0011XX]	PC4820 Modul száma				
[0011XX00]	Olvasó típusa (Alap 00)				
[0011XX01YY]	Select Door Number:	Door 1		Door 2	
[0011XX01YY00]	Kapcsolós szakasz:	Alap:		Alap:	
	Lock reversed?	N	---	N	---
	Unlock on REX?	Y	---	Y	---
	Flash Whwn Arm?	Y	---	Y	---
	Relock on Arm:?	N	---	N	---
	Lock on Close?	N	---	N	---
	Code required?	N	---	N	---
	LED reversed?	N	---	N	---
	Two readers?	N	---	N	---
[0011XX01YY01]	Arm/Disarm Partition Mask:				
	Partition: 1 2 3 4 5 6 7 8			1 2 3 4 5 6 7 8	
[0011XX01YY02]	Door times:				
	Door Unlock Time	010	---	010	---
	Door Open Time	030	---	030	---
[0011XX01YY03]	Zone Assignment	000	---	000	---
[0011XX01YY04]	Postpone Arm Schedule	01	---	01	---
[0011XX01YY05]	Arm Request Schedule	01	---	01	---
[0011XX01YY06]	Door Unlock Schedule	00	---	00	---
[0011XX01YY07]	REX Schedule	01	---	01	---
[0011XX01YY08]	Second Card Schedule	00	---	00	---
[0011XX01YY09]	Disarm Request Schedule	00	---	00	---
[0011XX01YY10]	Hozzáférési szintek (02-63) Alap: [00]				
	Szint Táblázat	Szint Táblázat	Szint Táblázat	Szint Táblázat	Szint Táblázat
	02 ---	23 ---	44 ---	02 ---	23 ---
	03 ---	24 ---	45 ---	03 ---	24 ---
	04 ---	25 ---	46 ---	04 ---	25 ---
	05 ---	26 ---	47 ---	05 ---	26 ---
	06 ---	27 ---	48 ---	06 ---	27 ---
	07 ---	28 ---	49 ---	07 ---	28 ---
	08 ---	29 ---	50 ---	08 ---	29 ---
	09 ---	30 ---	51 ---	09 ---	30 ---
	10 ---	31 ---	52 ---	10 ---	31 ---
	11 ---	32 ---	53 ---	11 ---	32 ---
	12 ---	33 ---	54 ---	12 ---	33 ---
	13 ---	34 ---	55 ---	13 ---	34 ---
	14 ---	35 ---	56 ---	14 ---	35 ---
	15 ---	36 ---	57 ---	15 ---	36 ---
	16 ---	37 ---	58 ---	16 ---	37 ---
	17 ---	38 ---	59 ---	17 ---	38 ---
	18 ---	39 ---	60 ---	18 ---	39 ---
	19 ---	40 ---	61 ---	19 ---	40 ---
	20 ---	41 ---	62 ---	20 ---	41 ---
	21 ---	42 ---	63 ---	21 ---	42 ---
	22 ---	43 ---		22 ---	43 ---
[0011XX01YY11]	Code Schedule	01	---	01	---
[0011XX01YY12]	Forced Open Schedule	00	---	00	---
[0011XX01YY13]	Forced Open Bell	00	---	00	---
[0011XX01YY14]	Open Too Long Sch.	00	---	00	---
[0011XX01YY15]	Open Too Long Bell	00	---	00	---

Garancia

A Digital Security Controls Ltd. a vásárlástól számított 12 hónapig garanciát nyújt mind a felhasznált anyagokban bekövetkező, mind a gyártásban bekövetkezett hibákra, amelyek normál üzemi körülmények között keletkeznek. A hibákra a Digital Security Controls Ltd. opcióként vállalja a készülék javítását vagy cseréjét, ha a hibás terméket beküldik a javítószolgálathoz. Az ingyenes garancia csak az alkatrészekben és gyártásban előforduló hibákra vonatkozik, nem érvényes tehát szállítás vagy kezelés közben keletkező sérülésekre, bármely, a Digital Security Controls Ltd. cégtől független kárra (például villámcsapás, túlfeszültség, mechanikai sérülés, beázás, a készülék helytelen használata vagy szándékos rongálása) sem. A fenti garancia csak az eredeti vásárlót illeti meg, és minden jelenlegi vagy jövőbeni garancianyilatkozatot (akár szóban, akár írásban, akár a Digital Security Controls Ltd. egyéb kötelezettségeiből feltételezéssel derivált formában létezik) érvénytelenít.

A cég erre vonatkozó nyilatkozattételre vagy a garancia-feltételek módosítására más személyt nem hatalmazott fel.

A Digital Security Controls Ltd. semmiféle felelősséget nem vállal a készülék használatával összefüggő közvetlen, közvetett vagy következményes károkért, az ilyen események következtében elmaradt profitért, időveszteségért, illetve bármiféle, a vásárlóra nézve hátrányos következményért.

Figyelem! A Digital Security Controls Ltd. tanácsolja, hogy rendszeresen hajtsa végre a teljes rendszer ellenőrzését. A rendszeres ellenőrzés dacára (bűnös célú beavatkozás vagy áramköri rongálás következtében vagy más okból) előfordulhat, hogy a termék nem az elvárásoknak megfelelően működik.

A fordításból adódó esetleges hibákért felelősséget nem vállalunk.

Tartalomjegyzék

1. BEVEZETŐ	<u>14</u>
1.1 A PC4820 beléptető modul adatai.....	<u>33</u>
2. ÜZEMBE HELYEZÉS ÉS VEZETÉKEZÉS	<u>44</u>
2.1 Tervezze meg az installációt.....	<u>44</u>
2.2 Üzembe helyezés lépései.....	<u>44</u>
2.3 Bemenetek – POST, ARM és REX.....	<u>44</u>
2.4 Kimenetek – LED, BUZ, OUT.....	<u>55</u>
2.5 Ajtózáró eszközök LK1 és LK2 csatlakozók.....	<u>66</u>
2.6 Kártyaolvasók	<u>66</u>
LED INDIKÁCIÓ.....	<u>66</u>
PC 4820 modul bekötési táblázat.....	<u>77</u>
PC4820, Kompatibilis olvasók és kártyák.....	<u>77</u>
3. PROGRAMOZÁS	<u>99</u>
3.1 Olvasó típusának programozása.....	<u>99</u>
3.2 Olvasó opciók.....	<u>99</u>
3.3 Élesítés és hatástalanítás kártyával	<u>1010</u>
3.4 Ajtó idők.....	<u>1010</u>
3.5 Zóna hozzárendelés.....	<u>1010</u>
3.6 Beléptetési táblázatok.....	<u>1111</u>
3.7 Hozzáférési szintek – Access level.....	<u>1313</u>
3.8 Kártyák programozása.....	<u>1313</u>
4. DIAGNOSZTIKA.....	<u>1313</u>
4.1 Hardver reset.....	<u>1313</u>
4.2 Diagnosztika a VTAL LED (L1) segítségével.....	<u>1313</u>
PROGRAMOZÁSI ADATLAP.....	<u>1414</u>
Garancia	<u>1515</u>