

DTi

Digitální indikátor signálu v obvodu proudové smyčky



Charakteristika

3 1/2 místný LCD displej, 13 mm

Rozsah: 0 ÷ 100% standardně
-1999 ÷ +1999 nastavitelný při výrobě

Vstup: proud 4 až 20 mA

Napájení: obvodem proudové smyčky

Stupeň krytí: IP 65

Kompaktní provedení

Připojení pomocí konektoru

Popis

Digitální indikátor **DTi** je určen zobrazení velikosti signálu v obvodu proudové smyčky 4 ÷ 20 mA.

Standardní rozsah zobrazení je 0,0 ÷ 100,0 (%). Na přání lze dodat přístroj s libovolným indikačním rozsahem v pásmu -1999 až +1999 i s nastavením polohy desetinné tečky. *To umožňuje zobrazovat přímo číselnou hodnotu fyzikální veličiny převedené na proudový signál.*

Elektronika přístroje je umístěna v plastové krabici (ABS), 3 1/2 místný LCD displej je pod průhledným víčkem.

Přístroj je napájen obvodem proudové smyčky, připojení proudového signálu (napájení) je přes konektor.

Indikátor se montuje na stěnu nebo na panel.

Technické údaje

Indikace: 3 1/2 místný LCD displej, 13 mm

Rozsah indikace: -1999 ÷ +1999, standardně 0 ÷ 100 (%)

Přesnost: 0,5 % + 1 digit

Vstup: 4 ÷ 20 mA, pasivní

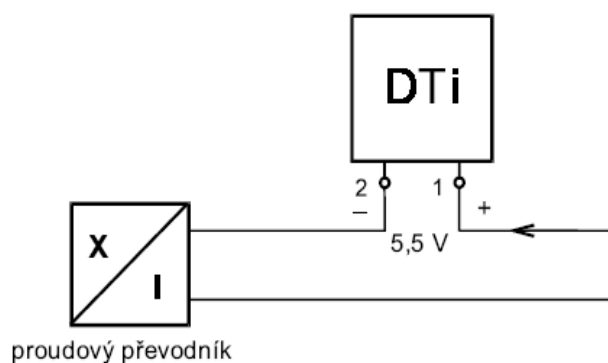
Úbytek napětí: 5,5 V=, ochrana proti přepólování

Připojení: kabel: Ø 4 ÷ 6 mm, vodiče: 0,75 mm²

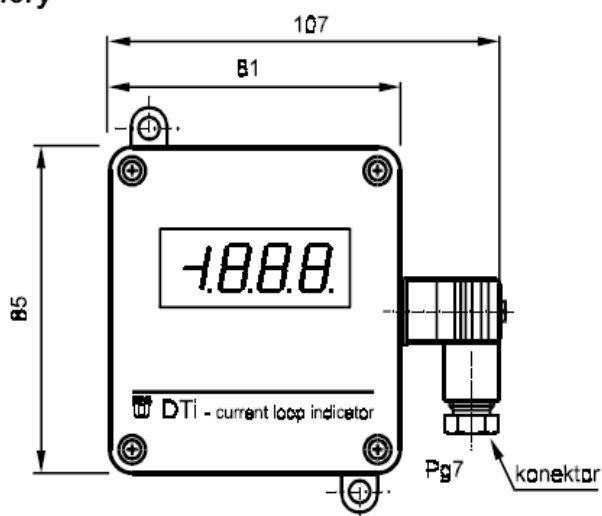
Pracovní teplota: teplota: 0 ÷ +60°C

Stupeň krytí: IP 65

Svorkové zapojení



Rozměry



Podklady pro objednávku

objednací číslo
40 02891 901001

typ
DTi

název
Digitální indikátor signálu v obvodu proudové smyčky