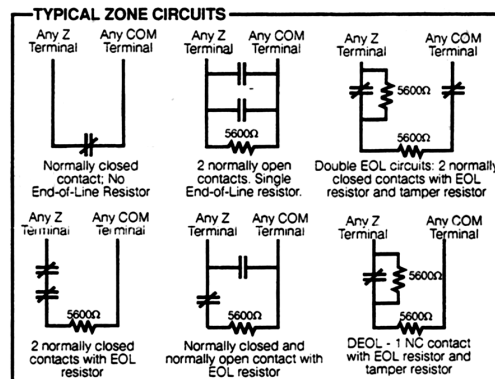
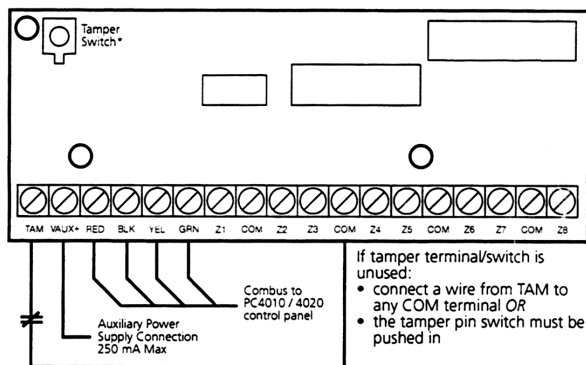


PC6108 zónabővítő modul



1. Bemutató

A PC6108 egy 8 zónás bővítő modul a Maxsys rendszerhez

2. Tulajdonságok

- Négyvezetékes csatlakozás
- Áramfelvétel: 30mA (combus-ról)
- Szabotázsvédett
- NC, EOL, DEOL lezárások
- AUX+ kimenet: 12VDC/250mA (combus-ról)

3. Telepítés

A doboz kinyitása után egy modul, 16 db 5600 Ohm-os ellenállás és három műanyag tűske áll rendelkezésre. A műanyag tűskék segítségével helyezze fel a modult, majd kösse be.

Mielőtt a rendszert feszültség alá helyezné, ellenőrizze a kötések. Ide tartozik a szabotázs is.

Miután mindent rendben talált, csatlakoztassa az akkumulátort, majd a transzformátor vezetékeit.

4. A modul beléptetése

A beléptetést végezheti a hagyományos programozási módszerrel, vagy a referenciaszámok használatával is.

Mielőtt bármilyen funkciót beállítana, be kell léptetni a modult a rendszerbe.

- a) Lépjen be az üzembe helyezési módba ([\*][8][telepítési kód])
- b) Keresse meg a **Module Hardware** menüpontot, azon belül az **Enroll Module** részt majd [\*].
- c) Keresse meg a **PC61XX** részt, majd [\*]
- d) **Create Tamper on Desired Unit** üzenet jelenik meg. Szakítsa meg, majd zárja vissza a szabotázs-kört.
- e) Az LCD-n az **PC6108 Mod 01 Enrolled** üzenet jelzi a beléptetés sikerességét.

Az 1-30 (PC6010) zónák az alappanelen találhatóak. A beléptetett bővítő zónái sorban következnek egymás után. Példa: ha két PC6108-at beléptettek, akkor az első modulon lévő zónák 17-24, míg a második modulon lévő 25-32-ig lesznek elérhetőek. Ha le akarják ellenőrizni, milyen zónák vannak az adott bővítőn, a beléptetés után meg kell nyomni a nyíl gombot.

Programozás

Be kell lépni az üzembe helyezési módba. A zónákat hozzá kell rendelni partícióhoz.