

Csőrugós manométerek

Fűtéstechikákhoz, olaj- és gépiparhoz,



a DIN 16 063 / EN 837 szerint

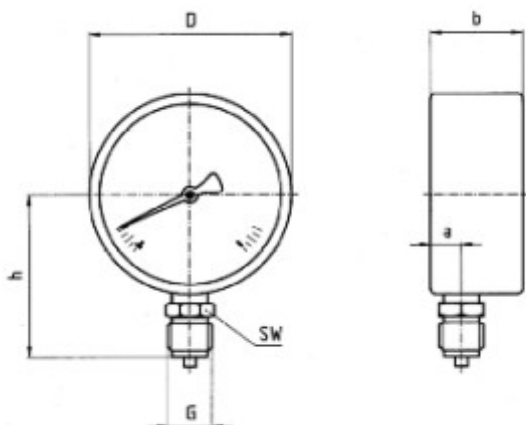
Ø63, Ø100, Ø160

Alsó csatlakozással



Nem agresszív gáz és folyékony halmazállapotú nem kristályosodó, alacsony viszkozitású közegek mérésére, amely a réz-ötvözetet nem támadja meg.

Termékcsalád	MK63A		MK100A		MK160A		Felárak
Névleges méret [mm]	63		100		160		
Kiviteli forma							
Osztálypontosság	1,6% a DIN EN 837-1 szerint						
Mérési tartomány	0...0,6bar-tól, 0..600bar-ig, -1...0bar, a DIN 16128 szerint						
Használati tartomány	Nyugalmi terhelésnél: 3/4 x skála végérték, Váltakozó terhelésnél: 2/3 x skála végérték						
Ház	Acél, fekete						
Műszerablak	Műszerüveg,						
Számlap	Műanyag v. Al fehér, fekete feliratozással a DIN16109 szerint						Különleges Skálák
Mérő szerkezet	CuZn-ötvözet						
Mutató	Al fekete a DIN 16099 szerint						
Csatlakozás	Alsó, radial	Hátsó, centrikus	Alsó, radial	Hátsó, centrikus	Alsó, radial	Hátsó, centrikus	Külön igényre tömlő csatlakozás
	G 1/4"		G 1/2" v. M20x1,5		M20x1,5		
Hőmérséklet	Közeg: Tmax. 60°C; Környezet: -25°C, Tmax. 60°C						Speciális kiv. 130°C
Tömeg	0,15 kg		0,26 kg		1 kg		



Termékcsalád	Név.méret	a	b	B1	D	G	h	SW
MK63A	63mm	10	28,3	-	62	G 1/4B	53,5	14
MK100A	100	11,5	30	-	99	G1/2" M20x1,5	83,5	22
MK160A	160	13	46	-	152	M20x1,5	118	22