

# KAPSELFEDERMANOMETER NACH DIN EN 837-3



Nenngröße NG 100 und NG 160  
Anschlusslage radial unten  
oder rückseitig zentrisch



Zur Messung kleiner positiver/negativer  
Überdrücke in gasförmigen, trockenen und  
nicht aggressiven Medien.

Baureihe	5631	5641	5651	5661	Sonderausführungen
Nenngröße	100		160		
Bauform					in Glyzerinausführung ab 160 mbar
Genauigkeitsklasse	1,6				1,0 (NG 100); 0,6 (NG 160)
Anzeigebereiche	0..4 mbar bis 0...600 mbar negativer und/oder positiver Überdruck		0...2,5 mbar bis 600 mbar		2,5 mbar in NG 100
Verwendungsbereich	Ruhebelastung: bis zum Skalenendwert Wechselbelastung: bis zum 0,9-fachen Skalenendwert kurzzeitig: 1,3-fach überlastbar				Überlastsicher bis zum 10-fachen Skalenendwert
Gehäuse	Edelstahl 0/4-0/16 mbar Stahl schwarz		Stahl, schwarz oder Edelstahl		
Ring	mit Bajonettring				
Sichtscheibe	Plexiglas oder Instrumentenflachglas				
Zifferblatt	Al weiß, Skale und Beschriftung schwarz				Doppelskale
Zeiger	Al schwarz nach DIN 16099				Markenzeiger
Segmentwerk	CuZn-Legierung, mit Nullpunktkorrektur				
Messglied	Cu-Legierung				
Druckanschluss	CuZn-Legierung				
Anschlusslage	radial unten	zentrisch rückseitig	radial unten	zentrisch rückseitig	
Anschlussgewinde	G 1/2 B/M 20 x 1,5				andere auf Anfrage
Temperaturen	Medium: -20°C bis 80°C, Umgebung: -20°C bis 60°C				
Temperaturverhalt.	0,3%/10K bei Abweichung von der Normaltemperatur 20°C				
Schutzart	IP 54 nach EN 60529/IEC 529				
Drosseldüse					dmr. 0,3; dmr. 0,4; dmr. 0,8
Gewicht ca.	0,6 kg	0,6 kg	1,1 kg	1,1 kg	

03/02

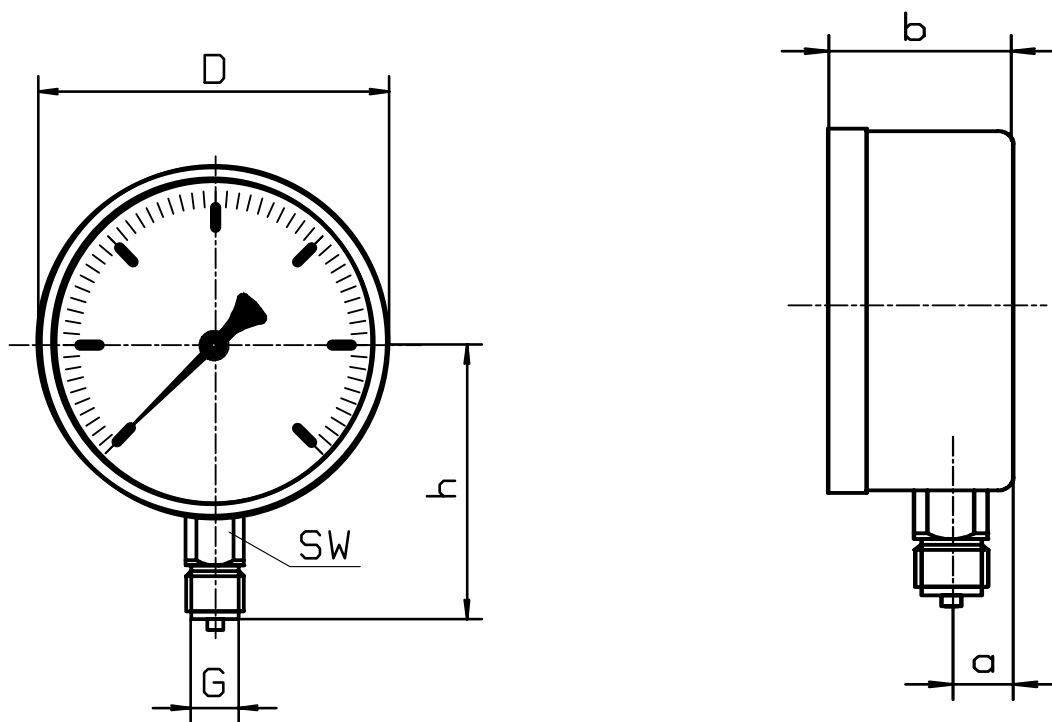
Baureihe 5631, 5641, 5651, 5661

Blatt 1.19

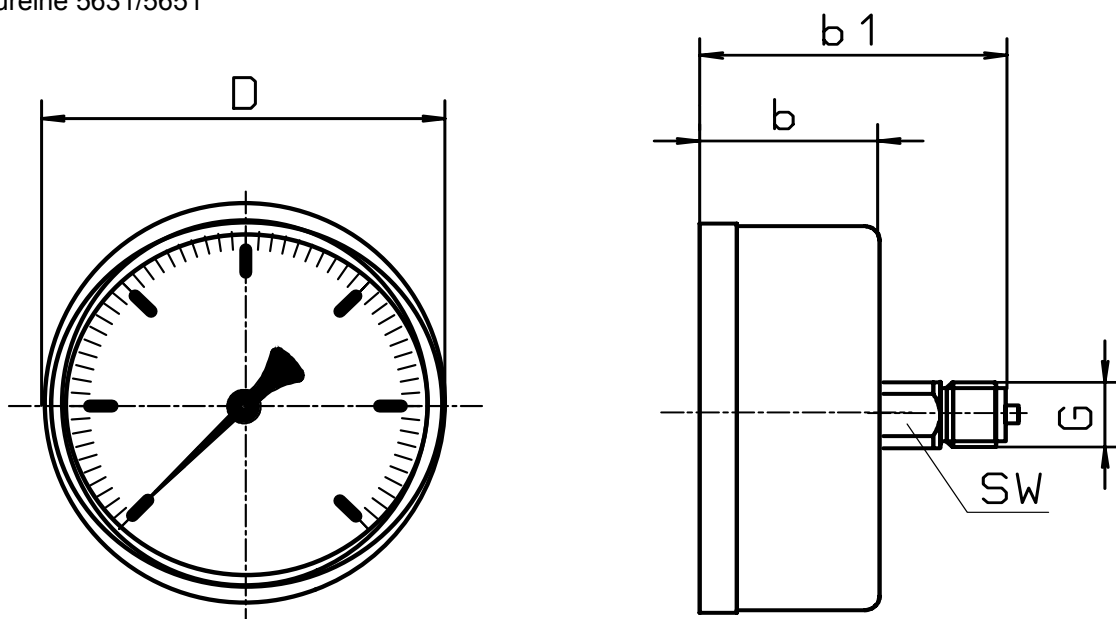
SUKU - Druck- und Temperaturmesstechnik GmbH

Garnsdorfer Hauptstraße 109 09244 Lichtenau Tel.: 03 72 08/2717 Fax: 03 72 08/ 6 17 13  
Internet: www.suku.de e-mail: contact@suku.de

Baureihe	Maße in mm							
	NG	a	b	b1	D	G	h	sw
5631	100	15	49	-	101	G 1/2 B	85	22
5641	100	-	49	85,5	101	G 1/2 B	-	22
5651	160	21	60	-	160	G 1/2 B	118	22
5661	160	21	60	92	160	G 1/2 B	-	22



Baureihe 5631/5651



Baureihe 5641/5661

Änderungen vorbehalten!